



**Прибор приемно-контрольный охранно-пожарный  
со встроенным GSM-GPRS модулем**

**NV 8704**

Версия 11.xx

Руководство по эксплуатации

# Содержание

1. Назначение .....	4
1.1. Форматы передачи (Приложение А) .....	4
1.2. Каналы управления .....	4
2. Технические характеристики.....	4
2.1. Спецификация .....	5
3. Комплектация .....	5
4. Назначение компонентов .....	6
5. Подключение .....	7
5.1. Выбор места для установки .....	7
5.2. Подключение питания .....	7
5.2.1. Подключение питания к NV 8704 .....	7
5.2.2. Подключение питания периферийных устройств.....	7
5.2.3. Неисправности питания NV 8704 .....	7
5.3. Подключение охранных извещателей ко входам NV 8704 .....	8
5.4. Подключение пожарных извещателей ко входам NV 8704.....	9
5.5. Подключение к входу Т .....	10
5.6. Подключение выходов .....	11
5.7. Подключение расширителей.....	11
5.8. Установка SIM-карт .....	11
5.9. Подключение Ethernet/Wi-Fi к NV 8704 .....	12
6. Функции и программирование NV 8704 .....	13
6.1. Способы программирования NV 8704 .....	13
6.2. Принцип работы входов .....	15
6.2.1. Типы зон .....	15
6.2.2. Контакты входа .....	16
6.2.3. Разделы и общая зона .....	16
6.2.4. Свингер .....	16
6.2.5. Описание работы фильтра тревог .....	17
6.2.6. Параметры CID отчета для входа .....	18
6.3. Принцип работы выходов .....	19
6.4. Логика постановки/снятия .....	19
6.5. Системные события .....	20
6.6. Отчеты .....	21
6.6.1. Телефоны и отчеты .....	22
6.6.2. Тексты SMS .....	24
6.6.3. GPRS настройки. IP адреса для GPRS отчетов .....	24
6.6.4. Ethernet/Wi-Fi.....	26
6.6.5. Порядок отправки отчетов .....	26

6.7. Удаленное управление .....	26
6.7.1. Управление выходами по SMS .....	26
6.7.2. Управление выходами методом CLIP .....	26
6.7.3. Постановка/снятие по SMS.....	27
6.7.4. Принудительная постановка по SMS .....	27
6.7.5. Запрос остатка на счете SIM-карты .....	27
6.7.6. Мобильное приложение NV Home .....	27
6.8. NV TEMP .....	29
6.9. Журнал событий .....	30
6.10. Программирование и смена прошивки. ....	30
6.11. Сброс настроек и очистка буфера событий .....	30
7.Индикация .....	31
8.Назначение перемычек .....	31
9.Обновление версий .....	32
9.1. Обновление с помощью клавиатуры .....	32
9.2. Обновление с помощью SMS «Boot» .....	32
9.3. Обновление прошивки в утилите NV Prog .....	32
10.Гарантии производителя и сертификаты .....	33
11.Свидетельство о приемке .....	33
12.Техническая поддержка .....	33
Приложение А. Форматы передачи .....	34
Приложение В. Коды событий .....	36
Приложение С. Диаграммы подключений .....	37
Приложение D. Пример подключения нескольких расширителей .....	38
Приложение Е. Номинал добавочных резисторов .....	39
Приложение F. Токопотребление подключаемых устройств .....	40

## 1. Назначение

NV 8704 — прибор приемно-контрольный охранно-пожарный (далее ППКОП), предназначен для приёма сигналов от охранных и пожарных извещателей, звуковой и световой сигнализации тревожного извещения, а также формирования стартового импульса запуска пожарного прибора управления. Встроенный GSM-GPRS модуль позволяет:

- Передовать информацию на пультах централизованного наблюдения (ПЦН) по GSM-GPRS, а также Ethernet/WiFi сети;
- Оповещать владельцев телефонным звонком или SMS сообщением
- Голосовое оповещение владельцев
- Дистанционное управление электроприборами
- Мониторинг и управление технологическими процессами

### 1.1. Форматы передачи (Приложение А)

GPRS — передача ContactID на статический IP-адрес, используя GPRS-сервис оператора GSM.

CID IP — передача Contact ID в цифровом виде на статический IP адрес по каналу Ethernet (NV 114) и WiFi (NV 115).

CID SMS — передача и прием ContactID в виде текстовых сообщений.

CLIP — передача информации, используя автоматическое определение номера абонента. Сообщением является сам факт звонка. Через 2 секунды после подъёма трубки соединение обрывается до начала тарификации разговора.

SMS — передача и прием текстовых сообщений.

ALARM — звонок на телефон с передачей условных тональных сигналов / речевых сообщений.

### 1.2. Каналы управления

SMS — отправка на номер SIM-карты NV 8704 текстового сообщения.

CLIP — звонок на номер SIM-карты NV 8704.

GPRS/Ethernet — NV Online Pro, NV Home.

## 2. Технические характеристики

- ППКОП на 8 программируемых зон и 16 разделов
- 1 пожарная зона для подключения двухпроводных датчиков (токопитающий шлейф)
- 4 удаленно управляемых выхода с контролем неисправности
- Дополнительный вход Т (датчик температуры / тест АС )
- Поддержка 2-х SIM-карт
- Буфер на 256 событий (более 10000 при использовании microSD карты)
- Выбор типов зон: вход/выход, проходная, периметр, круглосуточная, постановка/снятие, пожарная, мгновенная, звонок
- Постановка/снятие с помощью любого входа, клавиатуры NV 8516/8501/8500, ключа ТМ (NV ТМ 16), радио-брелока NV РТ 2/44 (приемники NV РВ 46 / 60 / 116), SMS, CLIP, NV Home
- Программирование через ПК (USB), удаленно (NV Online Pro), дистанционно (microSD)
- Удаленное управление через SMS, CLIP, NV Online Pro, NV Home

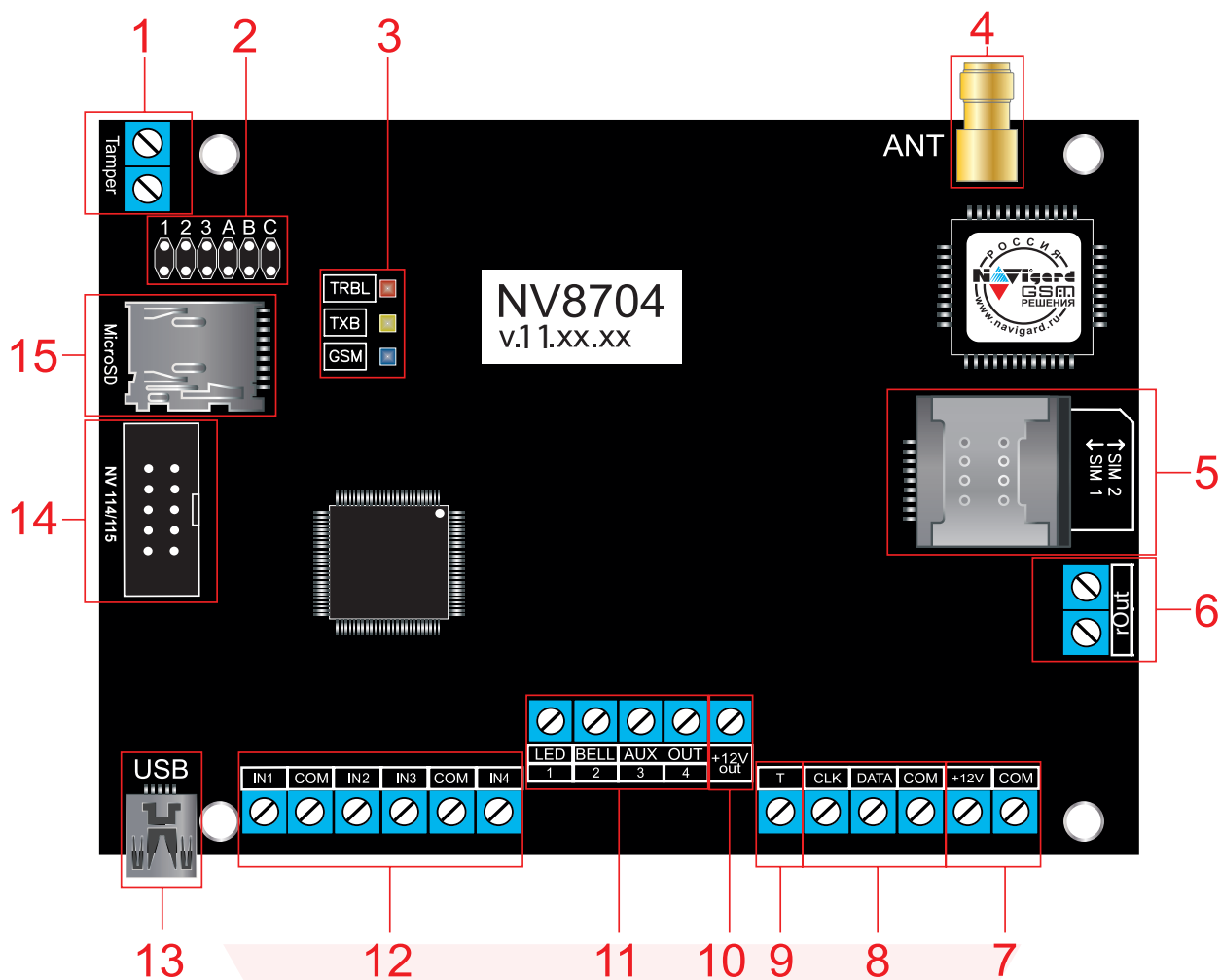
## 2.1. Спецификация

Наименование параметра и единица измерения	Значение
Номинальное напряжение питания постоянного тока, В	9...15
Максимально потребляемый ток в дежурном режиме/ в режиме "Пожар", мА	20 / 200
Количество входов питания, шт.	1
Время технической готовности к работе, с	25
Число контролируемых входов, шт.	4 (расширение до 64)
Число контролируемых неадресных пожарных шлейфов, шт.	4 (расширение до 64)
Сопrotивление оконечного резистора пожарного шлейфа, кОм	4,3
Максимальное сопротивление проводного шлейфа сигнализации без учета сопротивления выносного элемента, Ом	100
Минимальное сопротивление утечки, кОм	50
Ограничение тока короткого замыкания, мА	20
Напряжение на клеммах ненагруженного входа, В	20
Значение времени сброса напряжения в неадресном пожарном шлейфе при реализации функции перезапроса, с	5
Диапазоны тока (напряжения) в пожарном шлейфе при контроле его состояния по току, мА	Дежурный режим: 3,8 – 5 Внимание: 5 - 9 Пожар: 9 -18
Число контролируемых выходов, типа "открытый коллектор", шт.	4 (расширение до 32)
Диапазон частот вибрационных синусоидальной вибрации при постоянной амплитуде смещения 0,35 мм, Гц	10..55
Диапазон рабочих температур, °С	-25..+55
Максимальная относительная влажность воздуха, %	93
Габаритные размеры, ДхШхВ, мм	115x85x11
Масса, г	64
Средний срок службы, лет	10
Вероятность безотказной работы за 1000 ч, %	99,99

## 3. Комплектация

NV 8704 - прибор приемно-контрольный охранно-пожарный .....	1 шт.
Резистор 2,2 кОм .....	5 шт.
Резистор 4,3 кОм .....	4 шт.
Вкладыш с комплектацией.....	1 шт.

## 4. Назначение компонентов



- 1 – клеммы подключения тампера
- 2 – группа переключек 123ABC. Используются для выбора режима индикации, сброса настроек, обнуления буфера событий и программирования ключей ТМ (см. п. 9, стр. 21).
- 3 – светодиоды для индикации состояния NV 8704
- 4 – разъем SMA-L для подключения внешней антенны
- 5 – слот для SIM-карт
- 6 – клеммы rOut(оптореле, работающее параллельно out1)
- 7 – клеммы для подключения питания от внешнего источника (блока питания)
- 8 – клеммы системной шины
- 9 – клемма дополнительного входа Т
- 10 – клемма для питания периферийных устройств
- 11 – клеммы выходов
- 12 – клеммы входов IN1 – IN4
- 13 – разъем miniUSB
- 14 – разъем подключения NV 114/115
- 15 – слот для microSD карты

## 5. Подключение

**Внимание!** По соображениям безопасности, установка модуля должна выполняться квалифицированным персоналом. Все подключения внешних устройств, а также монтаж, производите при отключенном напряжении питания NV 8704!

Не допускается эксплуатация NV 8704 в условиях вибрации.

NV 8704 устанавливается только внутри помещений!

### 5.1. Выбор места для установки

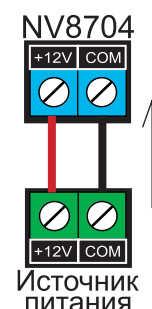
Выберите место для установки. Перед монтажом убедитесь, что в данном месте хороший уровень GSM-сигнала. Для этого включите NV 8704 с установленной SIM-картой и дождитесь, пока NV 8704 зарегистрируется в GSM-сети. Светодиод TXB покажет уровень сигнала (см. п. Индикация)

### 5.2. Подключение питания

#### 5.2.1. Подключение питания к NV 8704

Подключите внешний источник питания на клеммы «+12 V» и «COM» (см. п. 4.№7). Рекомендуемое напряжение питания 13,5 - 14 В.

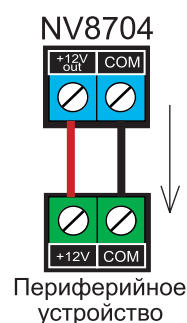
Убедитесь, что суммарное энергопотребление NV 8704 и подключенных к нему устройств не превышает максимальной выходной мощности блока питания.



#### 5.2.2. Подключение питания периферийных устройств

Для питания проводных извещателей, клавиатур и расширителей используйте клеммы «+12Vout» и «COM» (см. п. 4.№10). Общие кабели шлейфов подключаются к клеммам COM. Плюсовые кабели питания шлейфов (12 В) подключаются к клеммам +12Vout.

Данное подключение позволяет исключить выход из строя NV 8704 в случае КЗ при повреждении или уничтожении, подключенных расширителей и клавиатур.



#### 5.2.3. Неисправности питания NV 8704

Условия возникновения неисправности питания, а также соответствующие отчеты (настройка отчетов описана в п.6.5.), приведены в таблице:

Неисправность и текст смс	Код события (CID)	U на клемме +12V, В	Время фиксации неисправности, с	Действия
Неисправность 220VAC	E301	$U < 13$	10	только отчет
Восстановление 220VAC	R301	$U \geq 13$	10	только отчет
Неисправность батареи	E302	$U < 11$	60	только отчет
Восстановление батареи	R302	$U \geq 12$	60	только отчет
Прекращение работы	E308	$U < 10$	5	Прекращение работы
Восстановление работы	R308	$U \geq 12$	5	Восстановление работы

Неисправность с кодом события E308 означает прекращение работы :

- выключение питания на клемме +12VOUT
- не фиксируются потери расширителей
- нельзя поставить на охрану
- не фиксируются нарушения и тревоги зон
- не работают выходы и датчики температуры.

Неисправность +12Vout с кодом события E312 формируется при КЗ (например, на подключенном расширителе). Событие R312 будет сформировано сразу после восстановления +12Vout (устранения КЗ).

### 5.3. Подключение охранных извещателей ко входам NV 8704

На NV 8704 находится 4 входа (IN1-IN4) с возможностью удвоения зон. Также количество входов можно увеличить с помощью расширителей (см. п.5.5) до 64. Входы уже имеют настройки по умолчанию, узнать их и при необходимости поменять можно в программе NV Pro.

В зависимости от подключаемого устройства необходимо выбрать Контакты входа и Тип зоны (см.п.6.2).

Для подключения можно использовать извещатели различного типа, а также PGM-выходы типа "открытый коллектор" приемо-контрольных панелей (ПКП). Сигнальные кабели шлейфов подключаются к клеммам IN1-IN4.

При работе с ПКП подключите PGM-выход типа "открытый коллектор" к клемме IN, а "землю" ПКП к клемме COM. Входы по отклонению уровня сигнала от нормального фиксируют нарушение. Нормальный уровень сигнала задается при выборе типа входа.

Примеры подключения извещателей различного типа:

Контакты входа NV 8704	Схема подключения извещателей	Принцип работы
нормально замкнутый		Фиксирует нарушение зоны при разрыве линии.
нормально разомкнутый		Фиксирует нарушение зоны при замыкании линии.
есть/нет напряжение +5..12,В		Фиксирует нарушение зоны при отсутствии/наличии от 5 до 12 вольт на входе .
шлейфовый резистор		Фиксирует нарушение зоны при отклонении сопротивления от нормы ( $R_1 = 2,2\text{кОм}$ ).
двойная зона		Фиксирует нарушение зон при отклонении сопротивления от нормы: 1. $R_1 = 2,2 \text{ кОм}$ нарушены младшие зоны (1,2,3,4), 2. $R_2 = 4,3 \text{ кОм}$ старшие (5,6,7,8).

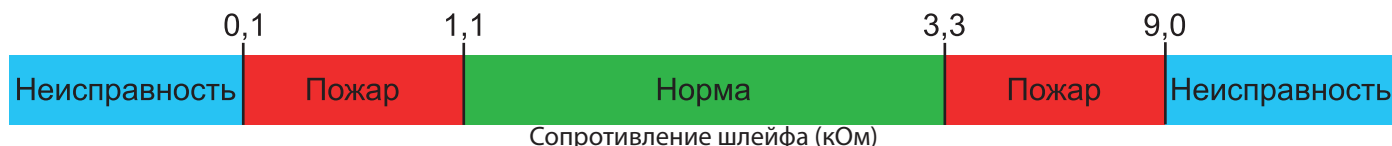


## 5.4. Подключение пожарных извещателей ко входам NV 8704

Для выбора логики работы пожарного входа используйте ПО NV Pro. Код события для тревоги задается пользователем (по умолчанию E110). С помощью расширителя NV 2124 можно подключить дополнительно 60 пожарных шлейфов. На один расширитель NV 2124 подключается до 4 пожарных шлейфов.

### Четырехпроводные пожарные датчики

Четырехпроводные пожарные датчики подключаются аналогично обычным охранным извещателям. Два провода – на клеммы нужной зоны: один – на клемму IN1..IN4, второй – на клемму COM соответствующей группы зон. Питание датчика – к клеммам COM и +12Vout.



При настройке входа в NV Pro выбрать тип зоны Пожарная (4х проводный датчик), при этом требуется установить оконечный резистор номиналом 2.2 кОм.

Если необходимо осуществлять сброс питания пожарных датчиков после тревоги, то «минусовой» провод питания датчика нужно подключить к клемме выхода (OUT) с типом «Сброс пожарных извещателей» на NV 8704. В таком случае после сигнала «Внимание» или при ручном сбросе пожарной тревоги питание с датчиков будет кратковременно отключаться.

**Внимание!** Для питания 4х проводных пожарных датчиков, используйте тип выхода «Сброс пожарных датчиков» OUT1-OUT4

### Двухпроводные пожарные датчики

В NV 8704 существует возможность подключения двухпроводных извещателей. Для двухпроводного датчика клемма IN является +ШС, а клемма COM -ШС. Для подключения пожарного датчика воспользуйтесь инструкцией прилагаемой к нему. Схема подключения извещателей (на примере ИП212-45) ко входу NV 8704 с использованием добавочного резистора (см. Приложение E) показана ниже:

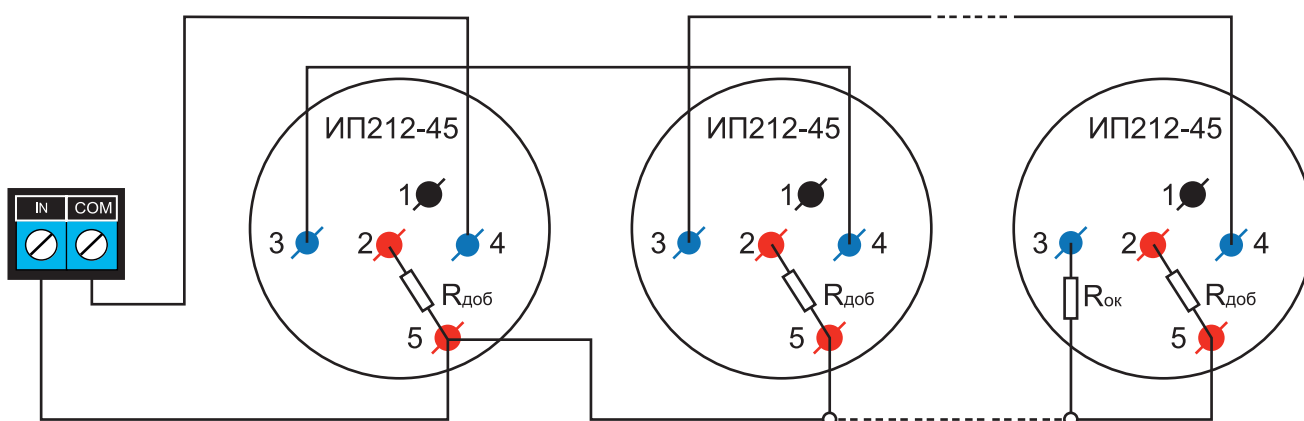


Рисунок 1. Схема подключения ИП212-45 к NV 8704

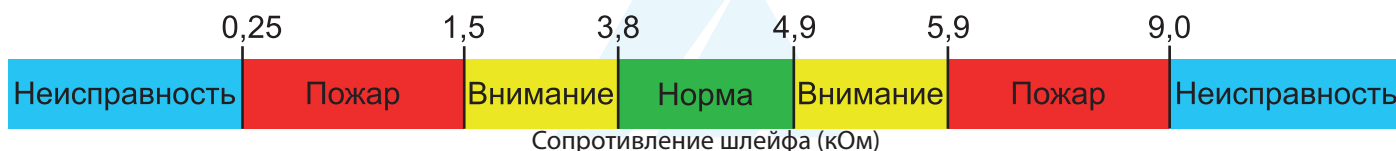
При подключении двухпроводных пожарных извещателей настройки входа в NV Pro будут следующими:

- Тип зоны - Пожарная (токопитающий шлейф)
- Контакты входа - тревога после переопроса или тревога по двум извещателям - зависит от необходимой тактики работы (описание ниже).

### тактика тревоги по двум извещателям:

**Внимание!** На каждый шлейф требуется установить оконечный резистор номиналом 4.3 кОм, а также в цепь каждого извещателя необходимо включить добавочное сопротивление  $R_{доб}$  (определяется индивидуально для каждого типа ИП, см. п 6.4)

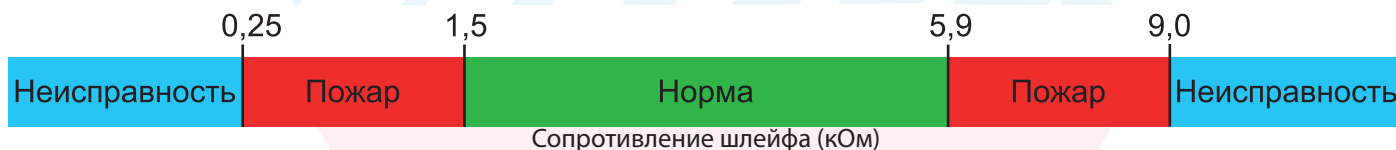
Сработал один извещатель в течение 2 сек. - будет отправлен отчет внимание - код E138, далее либо восстановление одного извещателя в течение 4 сек. - будет отправлен отчет восстановление - код R138 либо сработка второго извещателя будет отправлен отчет тревога - код заданный пользователем в NVPro.



### тактика тревоги после переопроса:

**Внимание!** При программировании контакта входа «Тревога после переопроса» в пожарных извещателях устанавливать добавочное сопротивление не нужно. Устанавливается только оконечный резистор номиналом 4.3 кОм.

Сработал любой извещатель в течение 2 сек. - будет отправлен отчет внимание - код E138 выключение питания в шлейфе на 3 сек. включение питания шлейфа и пауза после включения 2 сек. Если в течение минуты зафиксирована сработка любого извещателя на 2 сек. - будет отправлен отчет тревога - код заданный пользователем в NV Pro. если в течение минуты ни один извещатель не сработал, - будет отправлен отчет R138.



## 5.5. Подключение к входу Т

### Контроль наличия напряжения 220В

Вход Т можно использовать для контроля наличия напряжения 220В на NV 7201. Для данной логики необходимо соединить клемму Т с клеммой Тест АС на NV 7201.

Используйте программу NV Pro и перейдите по вкладкам:

#### Системные события -> Тест 220АС и Тампер

Выбрать условие возникновения неисправности: «Клемма Т».

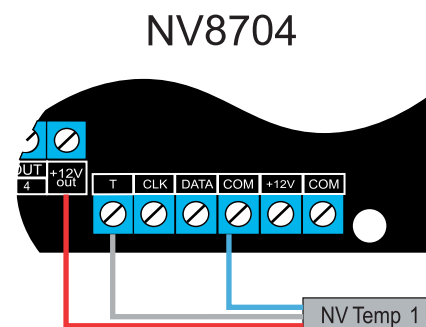
Если выбрано условие возникновения неисправности: «Величина напряжения ниже 13В», то неисправность будет фиксироваться при напряжении ниже 13В, на клемме +12V.

### Подключение датчика температуры

К NV 8704 можно подключить датчик контроля температуры NV TEMP. Для этого подключите провода NV TEMP красный, серый и синий к клеммам «+12Vout», «Т» и «COM» соответственно.

NVTEMP измеряет температуру и передает ее в NV 8704. Данные могут быть использованы для активации выходов по заданному значению температуры. Для запроса температуры на NV 8704 необходимо отправить смс команду «Temp». Для выбора режима и параметров работы используйте программу NV Pro (см. п 8.5)

С помощью расширителя NV 8108 можно подключить дополнительно 24 температурных датчиков. На один расширитель NV 8108 до 4 NV TEMP.



## 5.6. Подключение выходов

NV 8704 имеет 4 выхода. Каждый выход при активации переключается на “землю”. Выходы могут работать либо по собственной логике заданной при программировании через NV Pro, либо в режиме удаленного управления (см. п.б.3).

Внешние устройства необходимо подключать от NV 8704 клеммы +12Vout к “плюсу” устройства, а от выхода - к “минусу” устройства.

## 5.7. Подключение расширителей

Для увеличения количества шлейфов сигнализации (входов) и управляемых выходов имеется возможность подключения расширителей, а также клавиатур в качестве расширителей:

Наименование расширителя	Назначение
NV 8108	расширение до 8 входов или до 4 входов и 4 выходов, не более восьми расширителей в системе
NV 8120	расширение до 20 входов, не более трех расширителей в системе.
NV 2124	расширение до 4 пожарных входов (токопитающий шлейф) и 4 выходов, не более 15 расширителей в системе
NV PB 36	расширение беспроводных зон датчиками Crow (PB 36)
NV PB 46 NV PB 60	расширение беспроводных зон датчиками NAVIgard
NV PB 116	расширение беспроводных зон датчиками NAVIgard
NV 8524*	расширение до 2 входа или 2 выхода
NV 8501*	расширение до 4 входа или 4 выхода
NV 8500*	расширение до 8 входов или 4 входа и 4 выхода

\*Максимально количество клавиатур в системе не более 16.

**Внимание!** В режиме охраны нельзя добавить новое устройство на шину. При подключении нового устройства на шину в режиме охраны, команды от этого устройства выполняться не будут.

Для уточнения информации по настройке и подключению расширителей обратитесь к инструкции соответствующего изделия. Пример схемы подключения с несколькими расширителями в Приложении Е.

## 5.8. Установка SIM-карт

Держатель для SIM-карт расположен в правой части платы прибора.

Снизу (ближе к плате) находится основная SIM-карта (SIM1), сверху – резервная (SIM2). SIM-карты устанавливаются в держатель контактной площадкой в сторону платы.

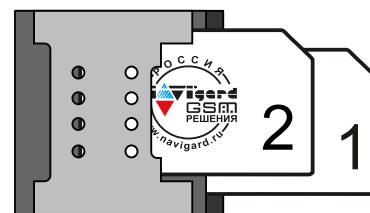


Рисунок 2. Установка SIM-карт

Перед установкой SIM-карт в прибор обязательно полностью обесточьте его, в противном случае SIM-карта может быть выведена из строя статическим электричеством.

Если вы используете только одну SIM-карту, обязательно устанавливайте её в слот для основной SIM-карты – ближе к плате.

1. Вставьте SIM-карту в слот согласно маркировке на плате. SIM1 в нижний слот, SIM2 в верхний как показано на рисунке.
2. Протолкните SIM-карту в слот до упора.

**Внимание!** Убедитесь, что в Вашей SIM карте отключен запрос PIN кода, либо установлен PIN код 5555. Удалите все SMS сообщения из памяти SIM карты. Убедитесь в том, что на Вашей SIM-карте активированы SMS-сервис, GPRS и голосовая связь, в зависимости от необходимых отчетов.

### 5.9. Подключение Ethernet/Wi-Fi к NV 8704

В качестве основного канала связи, а так же для резервирования/дублирования канала GSM NV 8704 может использовать канал связи Ethernet. Способы настройки сети указаны в п 6.6.3-6.6.4.

Для этого необходимо подключить соответствующий модуль:

- NV 114 - Миниатюрный Ethernet коммуникатор
- NV 115 - Миниатюрный Wi-Fi коммуникатор

в разъем контрольной панели. Как это сделать показано на рисунке. Для подключения используется специальный кабель, поставляемый в комплекте с NV 114/115.

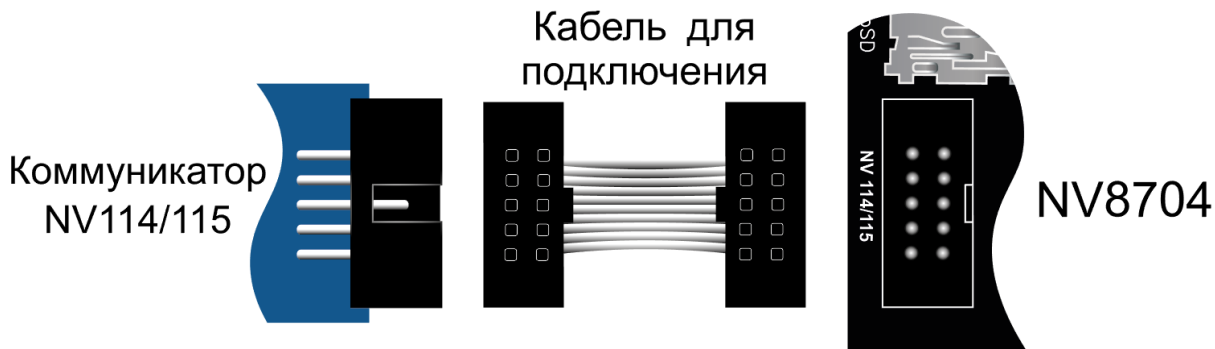


Рисунок 3. Подключение Ethernet/Wi-Fi к NV 8704

## 6. Функции и программирование NV 8704

В данном пункте описаны основные функции и способы их программирования в NV 8704.

### 6.1. Способы программирования NV 8704

NV 8704 можно запрограммировать удаленно через NV Online Pro или через компьютер (miniUSB). При программировании используется программа NV Pro (скачайте её с сайта [www.navigard.ru](http://www.navigard.ru)). Для программирования через miniUSB необходимо установить USB драйвер (находится в архиве с NV Pro).

#### Программирование через ПО NV Pro

Запустите NV Pro. В заголовке окна будет указана версия программы (NVPro v3.3.17). Строка меню содержит следующие пункты:

«Файл». Используется для работы с файлом шаблона.

«Настройки USB». Чтение и запись настроек подключенного оборудования, а также определения его типа.

«Настройки NV Online PRO». Интегрированное универсальное ПО для удаленного программирования передатчиков Navigard NV Online Pro. Начиная с NV PRO v3 появилась возможность удаленного чтения и записи настроек передатчиков. Для этого необходимо, чтобы NV 8704 имел постоянное соединение с GPRS сервером. Необходимая минимальная версия GPRS сервера — 4.0.70.

«Выбор устройства». В NV 8704 уже заранее запрограммированы пользовательские настройки. Узнать настройки по умолчанию Вы можете из программы NV Pro.

Для программирования контрольной панели в NV Pro необходимо открыть шаблон NV 8704. В зависимости от того подключен NV 8704 к ПК, либо нет, выполните одно из следующих действий:

- Открыть шаблон без подключенной контрольной панели NV 8704:

#### **Выбор устройства -> NV8704v11.**

- Открыть шаблон подключенной NV 8704:

**Настройки USB -> Выберите номер порта** (по умол. COM3) -> **Тип устр.** -> В появившемся окне нажмите **Да**.

После загрузки шаблона следуйте указаниям программы. При наведении курсора мыши на пункты меню NV Pro в желтом поле появляются подсказки.

Основные вкладки шаблона NV8704v11:

- Общие -> Общие, Постановка/Снятие, Телефоны и отчеты, Тексты SMS, GPRS настройки, IP адреса для GPRS отчетов, Ethernet/Wi-Fi, Разное.
- Входы -> 1...64
- Выходы -> 1...32
- Системные события -> Неисправность баатарей, Тест 220VAC и Тампер, Периодический тест, Неисправность сирены, Неисправность выходного напряжения, Тревоги от клавиатур.
- Коды.
- NV TEMP -> Temp1...Temp32

Последующее программирование зависит от выбора необходимых функций NV 8704, описанных далее.

#### Программирование через ПО NV Online Pro

Удаленное программирование NV 8704 с помощью ПО NV Online Pro аналогично настройке через NV Pro.

**Внимание!** Для работы NV Online Pro обязательно необходимо подключение NV 8704 к NV GPRS Server. Подробнее Вы можете ознакомиться в руководстве пользователя NV Online Pro.

## Изменение настроек с помощью SMS команд.

Телефонный номер, с которого производится изменение настроек в NV 8704, должен быть записан в память NV 8704 и для этого номера должна быть включена возможность SMS управления (вкладка Общие-Телефоны-SMS управление).

Для текстов SMS для изменения настроек используются буквы латинского алфавита в любом регистре (прописные или строчные).

Список SMS команд:

№	SMS команда	Обозначения	Пример
1	<b>Set TEL N +7xxxxxxxxxxx</b>	N - порядковый номер телефона в памяти, +7xxxxxxxx - телефонный номер	<b>set tel 5 +79112222222</b> команда изменит номер пятого телефон
2	<b>Set IP N xxx.xxx.xxx.xxx:pppp C</b>	N - индекс IP адреса (от 1 до 3), xxx.xxx.xxx.xxx - IP адрес, pppp – порт, C - протокол: 1 - 87xx, 2 - 21xx	<b>set ip 2 99.255.255.44:5555 1</b> Для второго IP-адреса: 99.255.255.44, порт 5555, протокол - 87xx.
3	<b>Set GPRS A B TTTT</b>	A: 0-не отправлять GPRS отчеты, 2-отправлять на статические IP, B: 1-включена отправка периодического теста, 0-выключена TTTT - время периодического теста GRPS в секундах, должно быть кратно 10.	<b>set gprs 2 1 30</b> включена отправка GPRS на статические IP, периодический тест включен, время периодического теста - 30 сек.
4	<b>online xxx.xxx.xxx.xxx:pppp</b>	xxx.xxx.xxx.xxx - IP адрес GPRS сервера, pppp – порт GPRS сервера	<b>online 99.255.255.44:5555</b> передатчик соединяется с GPRS сервером на 10 минут (должен быть не запрограммирован хотя бы один IP адрес).
5	<b>set out NT</b>	N - номер выхода, T - температура	<b>set out 4 25</b>
6	<b>set home xxxx@xxxx.xx pppp</b>	xxxx@xxxx.xx – логин pppp – пароль	<b>set home mail@mail.ru 12345678</b> При получении команды set home изменяются логин и пароль для облака (в Pro - логин и пароль для NV Cloud). Записывается IP3 - home.navigard.ru, порт - 2083. Устанавливается условие И для всех IP. Если были назначены IP1 и IP2 и условия И не было, то устанавливается условие ИЛИ для IP1-IP2. Удаляются все события из памяти, сбрасываются все соединения с серверами.
7	<b>set object nnnn</b>	nnnn – номер объекта	<b>set object 5555</b> При получении команды set object изменяется номер объекта, этот номер присваивается для всех разделов. Удаляются все события из памяти, сбрасываются все соединения с серверами.



### **set wifi Navigard password123**

#### **8 set wifi NAME pppp**

NAME – SSID точки доступа  
pppp – пароль точки доступа

Данная команда добавляет При получении команды set wifi модуль wifi перезапускается по питанию.

**Если в SSID точки доступа есть пробел, тогда задать настройки можно только через NV Pro.**

### **set user 1 7777**

#### **9 set user N pppp**

N – номер пользователя  
pppp – код пользователя

При получении команды set user для этого пользователя устанавливается разрешение на обход зон, если его не было.

## **6.2. Принцип работы входов**

При отклонении уровня сигнала на клемме IN в течение задержки на нарушение от уровня, заданного при программировании, NV 8704 фиксирует событие нарушения входа. Если уровень сигнала вернулся к заданному до истечения задержки на нарушение, то нарушение входа не фиксируется. При возврате уровня сигнала на клемме IN в течение задержки на восстановление до уровня, заданного при программировании NV 8704 фиксирует событие восстановления входа.

Если уровень сигнала отклонился от заданного до истечения задержки на восстановление, то восстановление входа не фиксируется. После восстановления входа в течение времени блокировки входа нарушения на данном входе не фиксируются.

### **6.2.1. Типы зон**

Каждому входу NV 8704 можно назначить свой тип зоны. Каждая зона принадлежит к одному из шестнадцати разделов. Для выбора доступно 8 типов зон:

#### **Постановка/снятие**

Ставит/снимает с охраны соответствующий раздел. Доступно два режима:

- постановка/снятие импульсом (0,5 сек)
- нормально замкнутые контакты

Снятие с охраны обнуляет счетчик свингера.

#### **Вход/выход**

Если раздел снят с охраны, нарушение этой зоны не вызовет тревоги. Если раздел поставлен на охрану, нарушение этой зоны вызовет запуск таймера задержки на вход. По истечении времени задержки на вход объявляется тревога. Если раздел будет снят с охраны до истечения задержки на вход, тревоги не будет.

#### **Проходная**

Если раздел снят с охраны, нарушение этой зоны не вызовет тревоги. Если раздел поставлен на охрану, нарушение этой зоны вызовет тревогу. Если зона была нарушена в течение времени задержки на вход, т.е. после нарушения зоны Вход/Выход, то тревога объявляется по истечении времени задержки. Если раздел будет снят с охраны до истечения задержки на вход, тревоги не будет.

## **Периметр**

Если раздел снят с охраны, нарушение этой зоны не вызовет тревоги. Если NV 206 поставлен на охрану, нарушение этой зоны вызовет тревогу.

### **Мгновенная**

Зона может быть нарушена в течении времени задержки на выход. Это нарушение не вызовет тревогу. Если раздел находится под охраной, при нарушении зоны сразу объявляется тревога. Исключается при частичной постановке.

### **Круглосуточная**

Нарушение этой зоны всегда вызовет тревогу.

### **Звонок**

Используется для подключения дверного звонка. Не вызывает тревогу.

### **Пожарная**

Нарушение этой зоны всегда вызовет тревогу. Логика работы описана в пункте 5.5

## **6.2.2. Контакты входа**

Выберите тип входного сигнала в зависимости от используемых датчиков, подключаемых к контактам входа:

- Нормально замкнуты
- Нормально разомкнуты
- Шлейфовый резистор
- Двойная зона

Для радиозон выбор контактов входа не имеет значения.

## **6.2.3. Разделы и общая зона**

Раздел — группа из одного или нескольких входов, управление которых (постановка на охрану/снятие с охраны) осуществляется независимо от входов, объединённых в другие разделы. Максимальное количество разделов 16.

Раздел прибора может находиться в состоянии «На охране», «Выход» (идет отсчет времени задержки постановки на охрану, «задержка на выход»), «Вход» (идет отсчет времени задержки снятия с охраны, «задержка на вход»), «Готов» (не на охране, готов к постановке), «Не готов» (не на охране, не готов к постановке из-за нарушенного входа), «Тревога».

В NV Pro время задержки на вход или выход задается каждому разделу отдельно (См п 6.4):

**Общие -> Постановка/Снятие -> Разделы -> 1...16**

### **Общая зона**

Общая зона — вход, который приписан к 2 или более разделам. В NV Pro:

**Входы -> 1...64 -> Раздел -> Несколько**

и далее выбирается каким разделам принадлежит вход (список появится ниже).

Данный вход будет взят под охрану совместно с последним из разделов, ставящимся под охрану, а снят с охраны с первым разделом, который снимается с охраны.

## **6.2.4. Свингер**

Свингер – это счетчик максимального количества событий нарушения одного входа за один цикл охраны. В NV Pro:

**Входы -> 1...64 -> Свингер -> 1...14 или выключен**

По умолчанию свингер выключен. Если выбрано значение от 1 до 14 то по достижении этого значения больше событий о нарушении не формируется. На пульт отправляется отчет с кодом E575 и номером зоны.

Функция предназначена для блокирования ложных событий о нарушении входа. Свингер действует только один период охраны, сбрасывается при каждой постановке. Тип зоны “Круглосуточная” и “Пожарная” не имеет ограничения на количество нарушений.



## 6.2.5. Описание работы фильтра тревог

Фильтр тревог – это счетчик минимального количества событий нарушения одного входа за один цикл охраны. В NV Pro:

**Входы -> 1...64 -> Фильтр тревог -> 1...200 или выключен -> Время работы фильтра тревог -> 1с...120минут**

Если для входа задан фильтр тревог, то какое-либо действие, которое должно выполняться при нарушении этого входа, происходит при наступлении одного из событий:

- произошло заданное количество нарушений во время таймаута фильтра
- на момент окончания таймаута зона нарушена.

Сброс счетчика фильтра тревог и сброс таймаута происходит при снятии с охраны, сбросе тревоги, постановке на охрану. Если в этот момент зона нарушена, то начинается новый отсчет счетчика тревог и новый отсчет таймаута фильтра.

Когда зона нарушена, то она отображается везде (светодиодами на плате, на клавиатуре и т.д.), как нарушенная, независимо от состояния фильтра тревог.

Во всех примерах фильтр тревог равен 2. Время таймаута - 1 мин:

Пример 1. Тип зоны – периметр. В момент первого нарушения зоны запустился таймаут фильтра. За время таймаута произошло второе нарушение зоны. В момент второго нарушения фиксируется тревога (рис.1).

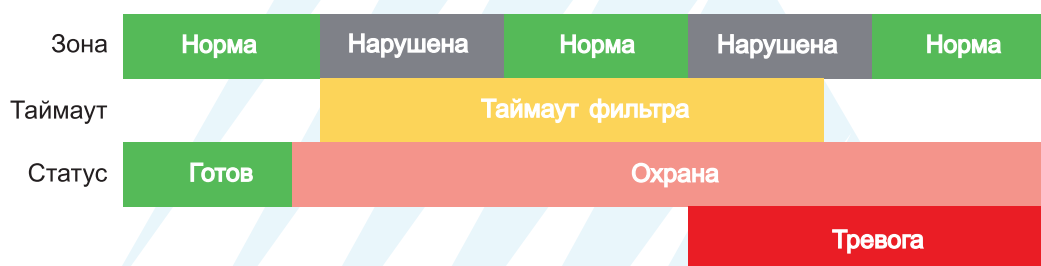


Рисунок 4. Тревога при втором нарушении зоны.

Пример 2. Тип зоны – периметр. В момент первого нарушения зоны запустился таймаут фильтра. По окончании таймаута зона нарушена. В момент окончания таймаута фиксируется тревога. (рис.2).



Рисунок 5. Тревога при нарушении по окончании таймаута.

Пример 3. Тип зоны – периметр. Задержка на выход меньше, чем таймаут фильтра тревог.

Во время задержки на выход произошло первое нарушение зоны. Запустился таймаут фильтра. Закончилось время задержки на выход, произошла постановка на охрану, в этот момент таймаут фильтра сбросился и запустился снова. На момент окончания таймаута зона восстановилась, второго нарушения зоны не произошло, тревоги нет (рис.3).

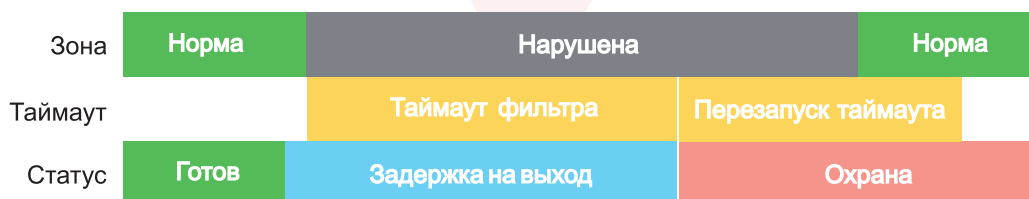


Рисунок 6. Только одно нарушение после постановки на охрану, тревоги нет.

Пример 4. Тип зоны – периметр. Задержка на выход больше чем таймаут фильтра тревог.

Во время задержки на выход произошло первое нарушение зоны. Запустился таймаут фильтра. По окончании таймаута зона нарушена. Так как тип зоны - периметр - то фиксируется тревога (рис.4).



Рисунок 7. Превышен таймаут фильтра для зоны периметр во время задержки на выход.

Пример 5. Тип зоны – вход-выход. В момент первого нарушения зоны запустился таймаут фильтра. За время таймаута произошло второе нарушение зоны. В момент второго нарушения начался отсчет задержки на вход. Если во время задержки на вход произошло снятие с охраны – тревоги нет. (рис.5).



Рисунок 8. Начало задержки на вход при втором нарушении зоны Вход-выход.

Пример 6. Тип зоны – вход-выход. В момент первого нарушения зоны запустился таймаут фильтра. По окончании таймаута зона нарушена. В момент окончания таймаута начался отсчет задержки на вход. Если во время задержки на вход произошло снятие с охраны – тревоги нет. (рис.6).



Рисунок 9. Начало задержки на вход по окончании таймаута после нарушения зоны Вход-выход.

Пример 7. Тип зоны – вход-выход. Задержка на выход больше чем таймаут фильтра тревог.

Во время задержки на выход произошло первое нарушение зоны. Запустился таймаут фильтра. По окончании таймаута зона нарушена. Так как тип зоны – вход-выход, то допускается нарушение во время задержки на выход (если разрешена постановка с открытой дверью). Если на момент окончания задержки на выход зона остается нарушенной, то фиксируется тревога. При постановке на охрану произошел сброс фильтра тревог. Так как зона осталась нарушена, счетчик и таймаут фильтра запустились вновь для фиксации последующих тревог (рис.7).

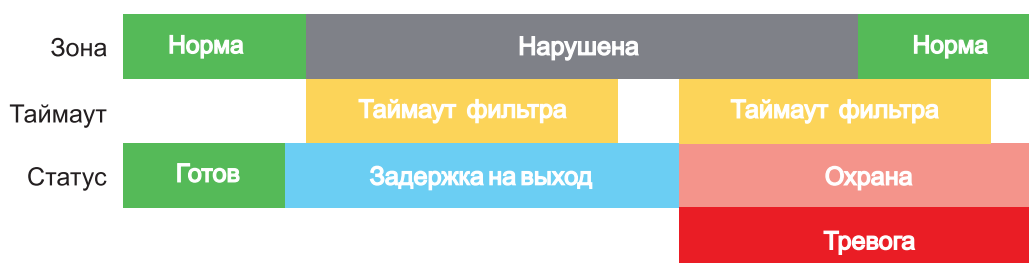


Рисунок 10. Нарушение зоны в момент постановки на охрану.

### 6.2.6. Параметры CID отчета для входа

Для входа можно задать индивидуальные настройки отчета Contact ID (CID) для отправки отчета

на GPRS сервер. Следующие параметры можно изменить:

- Номер объекта
- Код события
- Номер зоны
- Номер раздела

### 6.3. Принцип работы выходов

NV 8704 имеет 4 выхода. Все выходы имеют гибкую логику работы, настраиваемую с помощью программы NV Pro. При активации (включении) выход переключается на землю (COM).

Для программирования доступны следующие варианты логики работы:

**Выкл** – выход отключен.

**Статус, охрана и тревога** – при задержке на вход/выход выход быстро меняет своё состояние (мигает), на охране – включен, если была тревога меняет своё состояние с частотой 1 Гц. Снят с охраны - не горит.

**Статус, только охрана** – включен в режиме охраны.

**Сирена** – включен при тревоге в заданном разделе.

**Удаленно управляемый** – включение выхода (на заданное время или в бистабильном режиме) с помощью СМС, CLIP или клавиатуры.

**Неисправность GSM** – включен при отсутствии регистрации в GSM сети.

**По расписанию** – включается в указанное время на заданное количество минут. Возможно указать до 4-х промежутков времени.

**Включение при температуре ниже/выше** – включен при температуре ниже/выше указанной на выбранном датчике температуры.

**Включение при постановке на охрану** – включен на заданное время при постановке на охрану.

**Включение при снятии с охраны** – включен на заданное время при снятии с охраны.

**Сброс пожарных извещателей** – всегда включен. Выключается командой с клавиатуры на 5 сек. Используется для питания четырехпроводных пожарных извещателей. Если задана тревога после переопроса 4х проводных пожарных извещателей, то данный выход выключается и включается после первой сработки извещателя.

**Включение при нарушении входа** – включен на заданное время при нарушении входа (возможность выбрать до 4-х входов) или переключение режима бистабильный (включается при нарушении входа, при следующем нарушении отключается). Данный выход также является удаленно управляемым.

**Включение при тревоги входа** – включается при тревоге любого входа в выбранном разделе.

**Пожарная табличка** – включен постоянно, при пожарной тревоге мигает. Перестает мигать при ручном сбросе пожарной тревоги. Используется для подключения пожарных табличек «Выход».

**Статус по отчету об охране** – включается после отправки отчета на пульт о постановке на охрану. Выключается после отправки о снятии с охраны. Если выбран глобальный раздел, выход будет включен тогда, когда будут отправлены отчеты о постановке всех разделов.

**Пожар** – включается при пожарной тревоге. Выключается при ручном сбросе пожарной тревоги.

**Неисправность** – включен при отсутствии неисправностей. Выключается при неисправности пожарного шлейфа или при любой неисправности в системе.

**Включение при задержке на выход** – включен на заданное время при постановке на охрану, игнорируя задержку на выход.

**Внимание!** Для передачи отчета о включении/выключении выхода необходимо установить соответствующие галочки на вкладке настройки выхода и на вкладке Общие -Телефоны – Выходы в ПО NV Pro.

**Бuzzer** – включается по следующим событиям: задержка на вход, задержка на выход, колокольчик, предупреждение об автопостановке.

### 6.4. Логика постановки/снятия

NV 8704 может иметь до 16 разделов для постановки/снятия с охраны.

Каждый из разделов можно ставить/снимать с охраны:

- с клавиатуры NV 8524/NV 8501/NV 8500
- нарушением входов с типом зоны «Постановка/Снятие»
- звонком или СМС с мобильного телефона
- ключом ТМ через считыватель NV ТМ 16 (один контроллер NV ТМ 16 управляет только одним разделом, подробнее в [Руководство по эксплуатации NV ТМ 16](#))
- с помощью приложения NV Home

В NV Pro параметры постановки/снятия задаются во вкладках:

#### Общие -> Постановка/Снятие

При постановке на охрану, если включена опция «Подтверждение о постановке», после успешной отправки отчета о постановке раздастся короткий звуковой сигнал сирены. При снятии с охраны дополнительного подтверждения не предусмотрено.

Если с охраны снимается раздел, в котором произошла тревога, то после снятия необходимо выполнить сброс тревоги. После первой команды снятия раздел снимется с охраны и отключится звуковая сигнализация, но световая индикация продолжит индицировать тревогу. После второй команды снятия отключится световая индикация, произойдет сброс тревоги.

**Внимание!** Состояние разделов не сбрасывается при сбросе питания. После записи в NV 8704 новых настроек все разделы сняты с охраны.

Для сброса тревоги вместе со снятием с охраны установите соответствующую галочку в ПО NV Pro:

#### Общие -> Разное -> Сброса тревоги вместе со снятием с охраны

Логика работы системы при различных ситуациях описана в таблице:

Статус панели	Действие при команде пользователя (ключ ТМ, код с клавиатуры*, CLIP звонок), который может управлять несколькими разделами
Тревога в любом разделе, все разделы на охране	Снятие всех разделов**, выкл сирены
Тревога в любом разделе, не все разделы на охране	Снятие всех разделов, выкл сирены
Была тревога в любом разделе, система снята с охраны	Сброс тревоги
Время входа-выхода в любом разделе, из остальных какой-либо раздел не на охране	Снятие всех разделов
Время входа-выхода в любом разделе, из остальных все разделы на охране	Снятие всех разделов
Все разделы на охране	Снятие всех разделов
Часть разделов на охране, другая часть - не на охране	Снятие всех разделов
Все разделы сняты с охраны и готовы	Постановка всех разделов
Какой-либо из разделов не готов	Никакие разделы не ставятся

\* - данная логика работает для клавиатур, находящихся в глобальном разделе

\*\* - в таблице все разделы это разделы, которыми для пользователя разрешено управление

### 6.5. Системные события

В NV 8704 предусмотрены системные события, предназначенные для контроля исправности канала связи, работы NV 8704 и подключенных к нему устройств. Для каждого события в программе NV Pro можно задать форматы передачи и телефонные номера.

#### Периодический тест.

Функция контроля канала связи. На приемную стороны высылается отчет с кодом E602. Минимальный период отправки отчета – 10 минут, максимальный – 30 дней, шаг изменения – 10 минут. Первый отчет отправляется сразу после включения NV 8704. Для контроля GPRS-канала связи предусмотрен отдельный GPRS-отчет с кодом E703 (см. инструкцию NV GPRS Server). Минимальный

период отправки – 30 секунд, максимальный – 30 минут, шаг изменения – 10 секунд.

Для контроля второй SIM-карты предусмотрен периодический тест от второй SIM-карты. Включить его можно в настройках NV Pro

#### **Неисправность 220В.**

При падении уровня напряжения на клемме +12V ниже 13В запускается время задержки на нарушение (по умолчанию – 10 сек.). Если до его истечения напряжение на клемме +12V не восстановилось, создается событие о неисправности с кодом E301. При восстановлении напряжения создается событие с кодом R301.

#### **Неисправность АКБ**

При падении уровня напряжения на клемме +12V ниже 11В запускается время задержки на нарушение (по умолчанию – 60 сек.). Если до его истечения напряжение на клемме +12V не восстановилось, создается событие о неисправности с кодом E302.

При восстановлении напряжения создается событие с кодом R302.

#### **Прекращение работы**

При падении уровня напряжения на клемме +12V ниже 10В запускается время задержки на нарушение (по умолчанию – 5 сек.). Если до его истечения напряжение на клемме +12V не восстановилось, создается событие о неисправности с кодом E308. Панель прекращает свою работу:

- отключается питания на клемме +12VOUT
- не фиксируются потери расширителей
- нельзя поставить на охрану
- не фиксируются нарушения и тревоги зон
- не работают выходы и датчики температуры.

При восстановлении напряжения на клемме +12V выше 12В панель восстанавливает работоспособность, создается событие с кодом R308.

Если задано отключение при понижении питания, и в течение часа трижды было отключение, то следующее включение возможно будет через 8 часов либо по событию восстановления 220В - R301.

Данная функция призвана защитить АКБ от глубокого разряда при длительном отключении 220В.

#### **Неисправность выходного напряжения.**

Функция контроля работы подключенных периферийных устройств. При понижении напряжения на клемме +12Vout ниже 7 В (также при коротком замыкании) будет зафиксирована неисправность с кодом E312. Выход +12Vout будет отключен.

При восстановлении напряжения на клемме +12Vout будет создано событие с кодом R312.

#### **Тампер**

При размыкании кнопки «Tamper» на плате, создается событие о нарушении с кодом E137 (настраивается с помощью NV Pro). При восстановлении нормального уровня сигнала создается событие о восстановлении с кодом R137.

#### **Неисправность выхода.**

Функция контроля исправности любого из четырех выходов на плате NV 8704. Для нормальной работы сирены, параллельно цепи подключения исполнительного устройства, необходимо включить резистор 2,2 кОм.

Рекомендуется подключать резистор в самой сирене, параллельно, аналогично оконечному резистору. Таким образом, при обрыве цепи и отклонении уровня сигнала от нормального будет зафиксировано событие с кодом E321. При восстановлении нормального уровня сигнала будет создано событие с кодом R321.

## **6.6. Отчеты**

### **Логика передачи отчетов**

NV 8704 имеет 16 номеров, на каждый номер можно назначить отправку различных отчетов в различных форматах передачи. При неудаче отправки отчета NV 8704 будет пытаться отправить его снова, пока не обнулится счетчик попыток отправки, заданный при программировании.



## Логика И/ИЛИ

Для передачи на несколько номеров и для передачи в нескольких форматах передачи существует логика И/ИЛИ.

При выборе логики ИЛИ отправка отчета о событии будет прекращена после получения подтверждения об успешной отправке. При выборе логики И отчет отправляется на все назначенные номера во всех назначенных форматах передачи.

Для формата SMS логика И/ИЛИ не предусмотрена, так как этот формат не имеет подтверждения о приеме отчета. Предусмотрены 2 логики И/ИЛИ:

- для передачи отчета на несколько телефонных номеров в одном формате передачи. Например, если в настройках указано два номера для отправки в формате CLIP, то при поступлении отчета в буфер события NV 8704 будет пытаться отправить отчет в формате CLIP поочередно на каждый номер, при удачной отправке на один номер, если выбрана логика ИЛИ, отправка прекращается, либо, если выбрана логика И, NV 8704 продолжает пытаться отправить отчет на второй номер.
- для форматов передачи на телефон пользователя: ALARM и SMS. Если на один телефонный номер для одного отчета назначена передача в обоих форматах, то при поступлении события в буфер NV 8704 сначала попытается отправить отчет ALARM, при неудаче отправки ALARM – отправит SMS на этот номер и продолжит пытаться отправить отчет ALARM.

## Логика работы резервной SIM

SIM2 – это дополнительный слот для SIM-карты, позволяющий отправлять отчеты от двух SIM-карт. GSM-модем NV 8704 может работать только с одной SIM-картой одновременно, для переключения между SIM-картами требуется перезагрузка модема. Если отчет задан и для SIM1, и для SIM2, и задана логика И для отправки отчетов, то переход на SIM2 происходит после заданного в NV Pro количества неудачных отчетов от SIM1 (по умолчанию 5). Если же логика И не выбрана, то отправка событий осуществляется согласно запрограммированной логике. Отправка событий начинается с той sim карты, которая активна в данный момент. Возможен выбор логики И/ИЛИ для отправки отчетов на пульт/пользователю. При снятой галочке «логика И», при удачной передаче любого отчета от одной sim карты, отчеты от другой удаляются. При заданном количестве неудачных попыток NV 8704 переключается на другую sim. Если активна SIM2 и от нее нет отправки событий в течение 10 мин, то осуществляется переход на SIM1.

### 6.6.1. Телефоны и отчеты

Для отправки отчетов в NV Pro необходимо выбрать формат передачи сообщений (CLIP, CID SMS, SMS, ALARM), поставив галочку напротив телефонов пользователей во вкладке:

#### Общие -> Телефоны и отчеты

Телефоны пользователей задаются в международном формате, через +7 и хранятся в памяти NV 8704 (замена сим карты в NV 8704 не требует перепрограммирования и все запрограммированные ранее номера остаются в памяти NV 8704). Список телефонов сквозной.

В данной вкладке задаются отчеты о:

- состоянии входов
- состоянии выходов
- постановке и снятии разделов
- системных событиях
- периодическом тесте
- тревогах от клавиатур
- обходах зон
- превышении границ температур
- отключении

Также во вкладке **Другие отчеты** можно задать отчеты от тревожной кнопки, неисправности внешнего модуля и неисправности радиодатчика. Управление SMS и CLIP командами описано в п 6.7.

## Отправка SMS

Отчеты могут передаваться посредством отправки SMS-сообщений на мобильные телефоны пользователей. Данный формат передачи не имеет подтверждения об успешной передаче. Каждому

коду Contact ID NV 8704 подставляет свой текст SMS. Для мобильных телефонов без поддержки кириллицы предусмотрена опция отправки SMS-сообщений в латинице. SMS-отчет считается доставленным, если SMS-сообщение было принято SMS-центром GSM-оператора к обработке.

Предусмотрена возможность отключения отправки SMS-сообщения о восстановлении собственного входа. Максимальная длина поля – 32 символа. По умолчанию SMS-сообщение о нарушении/восстановлении собственного входа или входа внешней контрольной панели имеет вид:

**1111 Тревога зона 1 Р 1**

или

**1111 Восстановление зона 3 Р 2**

где “1111” – номер объекта, указанный в настройках NV 8704

“зона” – номер входа, на котором произошло событие

“Р” – номер раздела, к которому приписана данная зона.

При настройке NV 8704 возможно редактирование описателей событий от внешней панели. Существует возможность отредактировать название объекта, название разделов/зон и описания пользователей (см. п 6.6.2).

### Отправка ALARM

ALARM-сообщение – это голосовой вызов на заданный телефонный номер с последующей передачей тоновыми сигналами номера нарушенной зоны. Количество тоновых посылок соответствует номеру зоны. Подтверждением об успешной передаче отчета является принятие вызова приемной стороной. Отчет отправляется только при нарушении собственного входа, для остальных событий отправка отчета ALARM не предусмотрена.

В NV 8704 есть возможность заменить тоновый сигнал на голосовой. При голосовом вызове воспроизводится звуковой файл с расширением .amr с microSD карты. Для передачи голосового оповещения запишите аудиофайл в формате .amr и поместите его в папку WAV на microSD карте.

[Скачайте готовый архив речевых сообщений](#) или [используйте сервис](#) для создания собственных.

**Внимание!** Если файла с заданным названием на карте нет, то происходит передача тональных сигналов (отчет ALARM).

Звуковые файлы должен иметь следующие параметры:

- Количество каналов: 1 или 2 (моно или стерео)
- Количество бит в сэмпле: 8 или 16 бит
- Частота дискретизации: 22050 или 44100 кГц
- Без сжатия.
- Название файла должно состоять из шести символов. Структура и примеры приведены в таблице:

№ символа	1	2	3	4	5	6
Значение	E/R - тревога/ восстановление	Код события*		Номер зоны или раздела		
Тревога первой зоны	E	130		01		
Постановка 2-го раздела	R	E13001.amr				
		401	02			
Неисправность АС	E	R40102.amr				
		301	00			
		E30100.amr				

\* - подробнее с кодами событий вы можете ознакомиться в Приложении В.

### Отправка CID SMS

Отчеты могут передаваться в формате CID SMS на пульт мониторинга. Данный способ отправки является резервным для формата CID DATA и не нуждается в отдельном программировании. Если в настройках не запрещена отправка CID SMS, то в случае неудачной отправки DATA-отчета NV 8704 попытается отправить отчет в виде кодового SMS-сообщения, а после этого, независимо от результата, продолжит пытаться отправить DATA-отчет до истечения количества попыток. Данный

формат передачи не имеет подтверждения об успешной передаче. Отчет считается доставленным, если SMS-сообщение было принято SMS-центром GSM-оператора к обработке.

Формат сообщения следующий:

**СССCEAAZZPP**

где СССР – номер объекта,

E – идентификатор кода события E, либо R,

AAA – код события Contact ID, ZZZ – номер зоны (пользователя).

PP – номер раздела.

### **Отправка CLIP-отчетов**

CLIP — отчет, в котором используется автоматическое определение номера SIM-карты в сети GSM. Сообщением является сам факт звонка. Через 2 секунды после принятия вызова, соединение обрывается до начала тарификации разговора.

CLIP-отчет считается доставленным (квитирование), если NV 8704 получил ответ от оператора связи о том, что абонент поднял трубку.

Отчеты могут передаваться методом CLIP на пульт мониторинга (приемники NV DG/DT 2xxx/3xxx). Для отчетов от внешней панели формат передачи CLIP не используется. GSM-приемник по телефонному номеру дозвонившегося NV 8704 определяет номер объекта и тип события. Поэтому при настройке отправки отчета методом CLIP необходимо запрограммировать не только NV 8704, но и приемник. В NV 8704 необходимо задать телефонный номер приемника, в приемнике – телефонный номер NV 8704, а также номер объекта и событие, ему соответствующие.

### **6.6.2. Тексты SMS**

В данной вкладке можно отредактировать тексты SMS отчетов, заменив своим описанием объекта. В NV Pro выберите:

**Общие -> Тексты SMS -> Описание объекта -> Вставлять в отчет SMS -> Вставить свое описание**

Далее отредактируйте описание объекта, заполнив нужные поля во вкладках:

- описание объекта
- входы
- выходы
- постановки
- управление
- события

### **6.6.3. GPRS настройки. IP адреса для GPRS отчетов**

*Отчет о событии - отправляется при возникновении события.*

*Тест (тестовый отчет) - отправляется через время GPRS теста, если в памяти нет отчетов о событиях.*

При отправке отчетов на GPRS сервер, периодичность GPRS посылки (по умол. 1 мин) рекомендуется задавать в 2 раза меньше Таймаута контроля связи, заданного в настройках GPRS сервера. Например, в настройках GPRS сервера задан таймаут 15 минут, тогда периодичность GPRS посылки в NV 8704 должна быть не более 7 минут.

В NV Pro выберите:

**Общие -> GPRS настройки**

### **Отправка GPRS**

Отправка GPRS возможна на 3 IP, для каждого IP можно выбрать, с какой SIM (или с обеих) будет отправка на данный адрес. Возможны максимум 6 пар «SIM-IP».

При успешной отправке на какой-либо IP с одной SIM, с другой SIM на этот же IP отчет не отправляется.

Между SIM1 и SIM2 условие всегда ИЛИ.

Между IP можно выбрать условие И-ИЛИ в любой комбинации.

Для отчетов о событиях и для тестов можно задать одинаковое условие И-ИЛИ, а можно для отчетов о событиях задать условие ИЛИ, а для тестов - условие И. Такой вариант используется, если



требуется, чтобы NV 8704 всегда был на связи со всеми IP, но отчеты о событиях приходили бы только на один IP.

Отправка отчета по GPRS начинается с той SIM, которая активна в данный момент. При неудаче отчета происходит либо переход на другую SIM, либо на следующий IP

**Внимание!** Убедитесь, что выбранный Вами порт открыт! Для этого обратитесь к системному администратору.

Для канала GPRS возможны 2 варианта отправки отчетов:

- напрямую на компьютер с установленным ПО NV GPRS Server.

NV 8704 будет отправлять отчеты напрямую на компьютер по протоколу TCP (87xx). Для NV 8704 версии 4 и ниже используется протокол 21xx.

В NV Pro выберите:

#### **Общие -> IP адреса для GPRS отчетов -> Протокол связи с приемником -> 87XX (CID IP)**

Для передачи напрямую на компьютер на последнем должна быть запущена программа NV GPRS Server, также компьютер должен иметь доступ в сеть Интернет со статического IP-адреса. IP-адрес и порт надо будет ввести при программировании NV 8704. После приема отчета NV GPRS Server отчет появится в мониторинговой программе и на NV 8704 отправится ответное сообщение с подтверждением о получении. NV GPRS Server может выдавать отчеты на пультовую мониторинговую программу через виртуальный COM-порт или на IP-адрес. Передача возможна в одном из наиболее распространенных форматов: Ademco 685, Surgard, MCDI. (см. руководство NV GPRS Server).

- на приемники NV DG 2010/3220 и NV DT 3123/3223

Для передачи на приемники NV DG 2010/3220 по GPRS каналу используется протокол UDP (22xx). В NV Pro выберите:

#### **Общие -> IP адреса для GPRS отчетов -> Протокол связи с приемником -> 22XX (UDP)**

В GPRS-расширителе приемника должна стоять SIM-карта с подключенной услугой "Статический IP-адрес". Данный IP-адрес и UDP-порт 5001 надо будет ввести при программировании NV 8704.

**Внимание!** Порт для 22xx рекомендуется 5001, т.к. данный порт по умолчанию установлен в приемниках GSM (NV 2010/3220).

При настройке приемника необходимо поставить галочку GPRS для соответствующего канала. При неудаче отправки по GPRS предусмотрена возможность отправки отчета на приемник в формате CID DATA. Для этого при программировании NV 8704 в программе NV Pro надо активировать эту функцию и ввести телефонный номер SIM-карты в приемнике. Для передачи на приемник NV DT 3123 используется протокол TCP. Передача отчета на IP приемники аналогична работе с NV GPRS Server.

#### **Блокировки отправки отчетов.**

Изменение данных параметров должны производиться квалифицированным специалистом.

Настройки по умолчанию:

- Периодичность тестового отчета – 1 мин.
- Время короткой блокировки - 2 мин.
- Время длинной блокировки - 30 мин.

Если вы не уверены в своих действиях, то оставьте эти настройки так, как заданы по умолчанию. Если периодичность теста более 1 мин, то время короткой блокировки рекомендуется сделать в два раза выше периодичности теста.

Когда какой-либо IP адрес недоступен, то отправка неудачных отчетов на него может занимать длительное время (до 1 минуты). Это может привести к задержке отправки отчета на рабочий IP.

Чтобы NV 8704 не тратил много времени на неудачные отчеты, когда какой-либо IP недоступен, предусмотрены блокировки:

- короткая, после двух неудачных попыток
- длинная - после трех.

Блокировка действует отдельно на каждую пару SIM - IP. Блокировки не применяются:

- если задан только один IP
- если на все IP и от всех SIM отчеты неудачны.

#### 6.6.4. Ethernet/Wi-Fi

Для работы Ethernet/Wi-Fi к NV 8704 необходимо подключить Ethernet коммуникатор NV 114 или Wi-Fi коммуникатор NV 115. Для настройки работы в NV Pro выберите:

##### Общие -> Ethernet/Wi-Fi

По умолчанию используется DHCP — сетевой протокол, позволяющий сетевым устройствам автоматически получать IP-адрес и другие параметры, необходимые для работы в сети TCP/IP. Также сняв галочку DHCP можно вручную задать настройки сети.

При использовании Wi-Fi необходимо задать Имя точки доступа и Пароль. Максимум можно использовать до 4 точек доступа.

#### 6.6.5. Порядок отправки отчетов

В первую очередь отправляются отчеты на ПЦН. Для отправки отчетов на ПЦН предназначены форматы CID IP, GPRS, CLIP, CID SMS. Для каждого события отчеты отправляются именно в указанной последовательности. По завершении отправки отчета на ПЦН NV 8704 начинает отправлять отчет на телефоны пользователей. Для этого предназначены форматы ALARM и SMS. Первым отправляется отчет в формате ALARM, затем – отчет в формате SMS. Также предусмотрена возможность поочередной отправки на пульт и на телефон пользователя, активируется в программе NV Pro. Если включена, то общая последовательность отправки отчетов следующая: GPRS, CLIP, ALARM, CID SMS, SMS.

#### 6.7. Удаленное управление

Для удаленного управления используются каналы удаленного управления CLIP (звонок с телефона) и SMS. Так же возможно удаленное управление с ПК с помощью ПО NV Online Pro, подробнее вы можете ознакомиться в инструкции к NV Online Pro. Возможно управление только выходами, работающими в режиме «Управляемый», либо постановка/снятие контрольной панели с телефонов записанных в память NV 8704.

**Внимание!** Телефонный номер, с которого отправляется СМС команда, должен быть записан в память NV 8704 и для этого номера должна быть включена возможность СМС управления (вкладка Общие-Телефоны-SMS управление). Для текстов СМС для изменения настроек используются буквы латинского алфавита в любом регистре (прописные или строчные).

##### 6.7.1. Управление выходами по SMS

Внесите в память NV 8704 свой номер мобильного телефона.

Отправьте на NV 8704 SMS-сообщение с текстом вида (без кавычек):

«AB C», где

A - номер выхода, от 1 до 4.

B - команда для включения, 1 - включить, 0 - выключить, 2 - запрос состояния выходов.

C (после пробела) - время включения в минутах от 1 до 98, 99 - оставить включенным до получения SMS с командой выключения (бистабильный режим). Если не вводить данное значение выход включится на 2 секунды и выключится.

Например:

SMS вида «11 05» - включиться выход 1 на 05 минут.

SMS вида «41» - включиться выход 4 на 2 секунды и выключится.

##### 6.7.2. Управление выходами методом CLIP

Внесите в память NV 8704 свой номер мобильного телефона и разрешите для него удаленное управление. Сделайте вызов на NV 8704.

**Внимание!** Звонком с телефона можно управлять только одним выходом. Номер выхода задается в настройках NV Pro.

Аналогично управлению по SMS, выходы при получении команды включаются на 2 секунды, если для выхода не включен в NV Pro бистабильный режим.

Для выключения бистабильного выхода необходимо повторно совершить звонок с телефона.

### 6.7.3. Постановка/снятие по SMS

Внесите в память NV 8704 свой номер мобильного телефона и разрешите для него удаленное управление в настройках NV Pro. Кодовые комбинации команд можно менять в программе NV Pro.

Отправьте на NV 8704 SMS-сообщение вида (без кавычек):

«ABCD», где

ABC - команда постановки снятия, 111 - постановка, 000 - снятие.

D - номер раздела,

СМС вида «1113» поставит на охрану третий раздел, «0002» снимет с охраны второй раздел.

Для запроса состояния NV 8704 отправьте SMS «1234». В ответ NV 8704 пришлет отчет о состоянии системы.

Для сброса памяти тревог отправьте SMS «3333». При получении SMS NV 8704 отключает сигнализацию тревоги (выходы LED и BELL), если она активна.

### 6.7.4. Принудительная постановка по SMS

В случае, если какая либо из зон нарушена, а поставить прибор на охрану нужно, можно воспользоваться функцией обхода зон. Если для телефонного номера включена возможность СМС управления, то с этого номера возможен обход зон во всех разделах.

Текст СМС для обхода (без кавычек): «bypass n,n,n,n» – где n – номера исключаемых зоны.

Например: bypass 2,3,9,25.

Если раздел не на охране, то зона будет обойдена и отправлен отчет на пульт об обходе зоны при следующей постановке на охрану.

Если раздел на охране, то сразу будет отправлен отчет на пульт об обходе зоны, статус охраны изменится на Частичная охрана.

В ответ на команду СМС не отправляется.

### 6.7.5. Запрос остатка на счете SIM-карты

Для запроса баланса с телефона, указанного в памяти NV 8704, необходимо отправить на NV 8704 SMS-сообщение с текстом

для SIM1: **Balans xxx**

для SIM2: **Balans2 xxx**

где xxx - цифры для запроса.

При этом NV 8704 отправляет запрос баланса вида \*xxx# оператору GSM сети. В ответ NV 8704 отправит SMS-сообщение на номер, с которого получена SMS, с ответом оператора о состоянии счета.

### 6.7.6. Мобильное приложение NV Home

NV Home - мобильное приложение для удаленного управления ПКП NAVIgard (список совместимого оборудования уточняйте на сайте).

**Внимание!** Для корректной работы приложения с Вашей контрольной панелью необходимо обновить версию панели до крайней (см на странице сайта [navigard.ru](http://navigard.ru))

Для работы NV 8704 с приложением NV Home необходимо в NV Pro задать следующие настройки:

1. Выберите во вкладке:

**Общие -> IP адреса для GPRS отчетов -> IP адрес 3 ->Протокол связи с приемником -> NVCloud**

После у вас автоматически заполнятся поля **IP адрес 3** и **порт**. Если этого не произошло, введите самостоятельно имя сервера **home.navigard.ru** и порт **2083** как показано на рисунке:

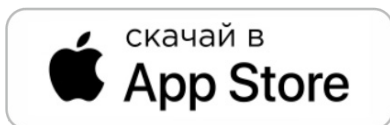
IP адрес 3 (или имя сервера)	<input type="text" value="home.navigard.ru"/> : <input type="text" value="2083"/>
Протокол связи с приемником	<input type="text" value="NV Cloud"/>
Логин для NV Cloud	<input type="text"/>
Пароль для NV Cloud	<input type="text"/>

Рисунок 11. IP адреса для GPRS отчетов

2. Введите логин и пароль, указанные при регистрации в приложении.

**Внимание!** Если используется несколько IP адресов, поставьте галочку: **Условие И для статических IP**

### Настройка приложения



### Установка

Для скачивания приложения NV HOME:

- Откройте Play Маркет или App Store на своём смартфоне
- Сверху, в поисковой строке введите полное название приложения «NV HOME»
- Кликните по предложенному варианту из списка и далее – «Установить»

### Регистрация

При первом запуске NV HOME Вам будет предложено зарегистрироваться (Рисунок 11).

Для регистрации укажите свою почту и придумайте пароль. Почта необходима для восстановления пароля.

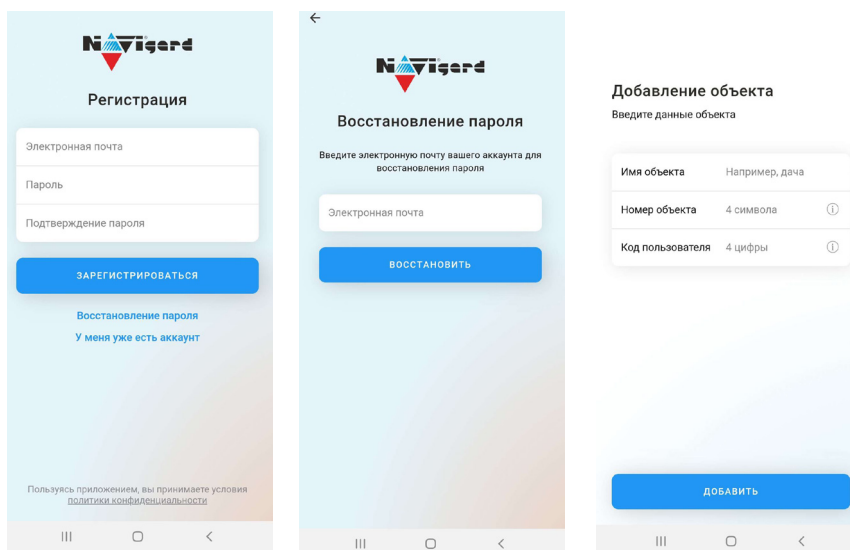



Рисунок 12. Регистрация

### Добавление объекта

После регистрации Вы попадете в окно объектов. Для добавления нового объекта нажмите на

 . В меню добавления объекта введите данные передатчика - номер объекта и код пользователя, которые задаются в NV Pro (Рисунок 12), Имя объекта может быть произвольным.

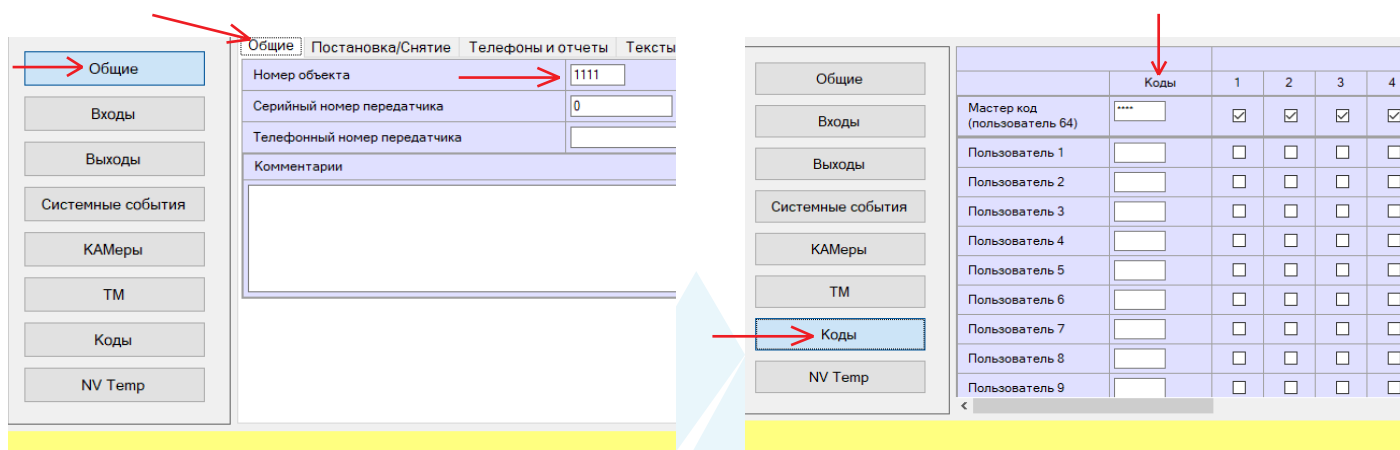


Рисунок 13. Номер объекта и код пользователя в NV Pro

## 6.8. NV TEMP

NV TEMP – это температурный датчик. Предназначен для мониторинга температуры и активации выходов в заданном температурном диапазоне. Настройка входов для температурных датчиков производится во вкладке NV TEMP. Здесь можно настроить отправку отчетов от каждого датчика отдельно, а также добавить данные о температурах в периодический тест. Датчик температуры может быть активирован в двух случаях:

- для датчика может быть назначен отчет о превышении-понижении температуры в NVPro во вкладке:

**Общие -> Телефоны и отчеты -> Температуры**

Подробное описание отправки отчетов ниже.

- датчик может использоваться для терморегулятора. В NVPro во вкладке:

**Выходы -> Выход 1...32**

### Отправка отчетов

1. Отправьте смс со словом **temp**. По запросу приходит СМС со всеми температурами, что есть в 8704.

При помощи расширителей NV 8108 на адресах 1- 6 может быть подключено до 24 датчиков NV TEMP, для адресов 7 и 8 назначение NV TEMP невозможно. Например:

NV 8108-1-3 T=25 град. – на датчике, подключенном к 8108 адрес 1 к клемме IN3, температура 25 градусов;

NV 8108-4-2 T=15 град. – на датчике, подключенном к 8108 адрес 4 к клемме IN2, температура 15 градусов и т.д.

2. Периодическая отправка температур, настраивается в NVPro во вкладке:

**NV Temp -> Temp 1**

Далее нужно поставить галочку «Вставить данные о температурах в периодический тест».

### Активация выходов

Чтобы настроить активацию выхода выполните следующие шаги:

1. откройте вкладку «Выходы»;
2. выбрать из списка «Условие включения» -> «Включение при температуре выше» или «Включение при температуре ниже»;
3. выбрать из списка «Находится на модуле» -> расширитель, к которому подключен температурный датчик;
4. выбрать из списка Датчик, который будет измерять температуру. Полученная температура будет передаваться в NV 8704 для активации выхода;
5. задайте температуру, при которой будет активироваться выход, согласно выбранному условию.

Каждый выход строго привязан к определенному адресу расширителя. При попытке Сохранить файл или Записать настройки происходит проверка на конфликты между входами и выходами:

- на клеммах I/O1 - I/O4 клавиатуры 8500, 8501



- на клеммах I/O5 - I/O8 расширителя 8108
- на клеммах I/O1 - I/O2 клавиатуры 8516, но точно неизвестно, какая это клавиатура – 8500, 8501 или 8516 (а для 8500 это не конфликт), поэтому выводится предупреждение, записать такие настройки можно.
- Между входами и датчиками температуры конфликты возможны на клеммах IN1 – IN4 расширителя 8108.

При обнаружении этих конфликтов выводится сообщение об ошибке, запись настроек невозможна. Сообщение о конфликте поясняет, где именно следует исправить конфликт.

### **6.9. Журнал событий**

Журнал событий — журнал действий NV 8704. Для просмотра журнала событий в строке меню выберите События. В данном меню возможно чтение и очистка журнала, а также сохранение на ПК. В буфере NV 8704 записывается максимально 256 событий, после чего идет перезапись, начиная

с самого старого. Для увеличения количества сохраненных событий NV 8704 имеет возможность сохранять журнал событий (как в текстовом формате, так и для чтения через NV Pro) на карту памяти.

### **6.10. Программирование и смена прошивки.**

NV 8704 имеет возможность программирования и смены прошивки с помощью карты памяти microSD, объемом до 32 Гб. Для программирования NV 8704 через карту памяти, необходимо запрограммировать шаблон NV 8704 в программе NV Pro и сохранить его с названием 8704xxx.nvr в корне карты, где xxx - любое цифро-буквенное значение. При включении NV 8704 настройки будут считаны с карты памяти, а файл конфигурации будет перемещен в папку PROG\_OK.

Для обновления прошивки необходимо скопировать файл прошивки в корень карты памяти. При включении NV 8704, если версия прошивки на карте памяти не совпадает с версией NV 8704, произойдет смена прошивки.

Журналы событий, журнал действий NV 8704 и изображения сохраняются в папках EVENTS, LOGS и FOTO соответственно.

### **6.11. Сброс настроек и очистка буфера событий**

На плате NV 8704 размещены переключки 123ABC (см. п.4), предназначенные для сброса настроек и очистки буфера событий.

Для сброса настроек на выключенном NV 8704 поставьте переключку на нижнюю пару контактов АВ и подайте питание на NV 8704. Через некоторое время начнут мигать светодиоды TXB и TRBL. Дождитесь момента, когда они перестанут мигать, выключите NV 8704 и снимите переключку.

Настройки сброшены.

Для очистки буфера событий аналогично замкните нижнюю пару контактов 3А.

## 7. Индикация

В момент включения загораются светодиоды TRBL и TXB. Затем начинает раз в секунду мигать светодиод GSM показывая попытку регистрации в сети. При успешной регистрации светодиод GSM начинает мигать раз в 2 секунды.



## 8. Назначение переключателей

**Внимание!** Все переключатели устанавливаются при выключенном питании, если в инструкции не указано иное.

Таблица 2. Положение переключателей и их назначение

Положение переключателей	Назначение
<pre> 1 2 3 A B C ○ ○ ● ○ ○ ○ ○ ○ ● ○ ○ ○                     </pre>	Снятие расширенного лога работы NV 8704 с помощью NV Prog
<pre> 1 2 3 A B C ○ ○ ○ ○ ○ ○ ○ ○ ○ ● ● ○                     </pre>	Сброс настроек NV 8704 на базовые
<pre> 1 2 3 A B C ○ ○ ○ ○ ○ ○ ○ ○ ● ● ○ ○                     </pre>	Очистка буфера событий NV 8704
<pre> 1 2 3 A B C ● ○ ○ ○ ○ ○ ● ○ ○ ○ ○ ○                     </pre>	Просмотр неисправностей
<pre> 1 2 3 A B C   1 2 3 A B C ○ ○ ○ ○ ○ ○   ● ● ○ ● ● ○ ○ ○ ○ ○ ○ ○   ○ ○ ○ ○ ○ ○                     </pre>	Рабочее/транспортное положение (сняты или любое положение в верхнем ряду)

## 9. Обновление версий

В NV 8704 предусмотрена возможность для самостоятельного обновления версии прошивки пользователями. Всегда рекомендуем использовать актуальную версию прошивки. Прошивка доступна на сайте [www.navigard.ru](http://www.navigard.ru) или в технической поддержке.

### 9.1. Обновление с помощью клавиатуры

Для обновления NV 8704 с клавиатур NV 8500/8501/8524 введите команду [\*791+мастер код].

### 9.2. Обновление с помощью SMS «Boot»

Отправьте на NV 8704 SMS команду «Boot» с любого телефона, запрограммированного в памяти NV 8704. NV 8704 автоматический зайдет на сервер и скачает актуальную прошивку.

В ответ на SMS команду вы получите ответ, в зависимости от результата:

“Обновление успешно завершено. Версия x.xx”

“Не удалось получить файл обновления”

“Файл не для этого устройства”

“Обновление не требуется. Версия x.xx”

“Неправильная команда”.

**Внимание!** Для обновления необходимо, чтобы на SIM карте была подключена услуга GPRS!

### 9.3. Обновление прошивки в утилите NV Prog

Для обновления Вам понадобятся программа NV Prog и файл прошивки с расширением \*.hxx. Утилита NV Prog доступная на сайте [www.navigard.ru](http://www.navigard.ru), а также находится в папке utilities архива NV Pro. Актуальный файл прошивки находится на странице NV 8704 сайта [www.navigard.ru](http://www.navigard.ru).

Запустите NV Prog, выберите файл прошивки и нажмите обновить.

**Внимание!** Обновление версии устройства производится в рамках ревизии платы, т.е. v.1.xx.xx нельзя перепрошить на v.2.xx.xx.

Для обновления версии NV 8704 в утилите NV Prog:

1. Нажмите кнопку Открыть файл (вверху слева на панели меню) и выберите файл с прошивкой для данного изделия.
2. Выберите COM порт, по которому передатчик подключен к компьютеру. Если передатчик подключен по USB, то включите его и дождитесь, пока в выпадающем списке появится нужный COM порт.
3. Включите передатчик, если он еще не включен. Для проверки текущей версии в устройстве нажмите кнопку Версия. Если необходимо обновить версию - то нажмите Обновить.
4. Дождитесь окончания.

Для снятия лога работы изделия нажмите кнопку Включить лог (вторая слева на панели меню).

После того, как передатчик совершил требуемые действия, нажмите эту же кнопку, чтобы выключить лог.

В папке Мои документы будет создан файл. В окне настроек можно указать папку, куда будут помещаться файлы с логами. Для вызова окна настроек нажмите кнопку Настройки или щелкните правой кнопкой мыши.

Если появляется окно с ошибкой «Запись лога невозможна», то снимите флажок Сохранить лог в файл в окне настроек или укажите другой путь для сохранения логов.



## 10. Гарантии производителя и сертификаты

Все ППКОП NV 8704 имеют уникальную защитную голографическую наклейку. Предприятие изготовитель гарантирует соответствие ППКОП NV 8704 требованиям пожарной безопасности при соблюдении потребителем условий и правил эксплуатации, установленных эксплуатационной документацией.

Официальный срок службы NV 8704 - 3 года.

Гарантийный срок эксплуатации - 12 месяцев, но не более 18 месяцев со дня изготовления.

Действие гарантийных обязательств прекращается:

- При истечении гарантийного срока эксплуатации.
- При нарушении условий эксплуатации, указанных в спецификации оборудования.
- Если компоненты изделия имеют механические повреждения.
- Если отсутствует или повреждена голографическая наклейка.
- Гарантия не распространяется на антенный адаптер.

Гарантийный срок эксплуатации продлевается на период от подачи рекламаций до введения изделия в эксплуатацию силами предприятия-изготовителя.

## 11. Свидетельство о приемке

ППКОП NV 8704 s/n \_\_\_\_\_ признан годным к эксплуатации.

Дата выпуска: \_\_\_\_\_

М.П.

## 12. Техническая поддержка

ООО "Навигард" Россия, 236000, г. Калининград ул. А.Невского д.40

Тел./факс: (4012) 578-900

E-mail: tech@navigard.ru

Website: www.navigard.ru

Skype: navigard.tech

## Приложение А. Форматы передачи

<i>Форматы передачи сообщений</i>	<b>GPRS*</b> CID IP (87xx)	CID UDP (22xx)	CLIP	CID SMS	SMS	ALARM	MMS
Скорость доставки	< 1 с	Средняя	Высокая	Зависит от оператора	Зависит от оператора	Высокая	Средняя
Надежность	Высокая	Средняя	Высокая	Низкая	Низкая	Средняя	Средняя
Зависимость от качества сети	Высокая	Высокая	Низкая	Низкая	Низкая	Низкая	Высокая
Квотирование	+	-	+	-	-	+	-
Длительность сеанса связи	До 5 с	До 10 с	2 с	Фиксированный	Фиксированный	До 60 с	Фиксированный
<b>Прием</b>							
NV DG 2010/3220 v.1	-	-	+	+	-	-	-
NV DG 2010/3220 v.2	-	+	+	+	-	-	-
NV DT 3320	-	+	+	+	-	-	-
NV DT 2010	-	-	-	-	-	-	-
NV DT 3123	+	-	-	-	-	-	-
Сотовый телефон	-	-	+	+	+	Речевое	+
NV GPRS Server	CID IP	-	-	-	-	-	-
<b>Передача</b>							
NV 2020 от v.15	+	+	+	+	+	+	+
NV 8321/8320/8308/8323W	+	+	+	+	+	Речевое	+
NV 8704/2110/2132/2164 от v.5	+	+	+	+	+	Речевое	+
NV 114/115	+	-	-	-	-	-	-
NV 206/1010с	CID IP	+	+	+	+	+	-
NV 204/205	CID IP	-	-	-	-	-	-
NV 290 от v.4	+	+	+	+	+	+	+
NV 241/292	+	+	+	+	+	+	-
NV LIFT (2056) от v.15	+	+	+	+	+	2-сторонняя связь	+

CID = Contact ID — наиболее распространенный в мире высокоинформативный формат передачи тревожных сообщений. CID поддерживается всеми ведущими производителями контрольных панелей и мониторинговых приемников.

### Описания форматов передачи и приема сообщений:

**GPRS** — передача Contact ID на статический IP-адрес, используя GPRS-сервис оператора GSM связи.

Варианты передачи сообщений:

1. передача Contact ID на статический IP-адрес, присвоенный к SIM карте\* мониторингового GPRS-расширителя.

2. передача Contact ID на статический IP-адрес GPRS-сервера.

GPRS-отчет считается доставленным, если NV 8704 получил ответ от мониторингового GPRS-расширителя (сервера) о том, что расширитель (сервер) успешно принял отчет.

\*SIM-карта со статическим IP-адресом — специальная услуга оператора GSM-связи. Это специальная SIM-карта с открытой услугой GPRS, при выходе в интернет с помощью этой услуги, GPRS-сервер оператора всегда будет присваивать при соединении один и тот же IP-адрес. Этот адрес Вы должны будете получить у оператора GSM-связи.

**CID IP** — передача Contact ID в цифровом виде на статический IP адрес по каналу Ethernet.

CID IP отчет считается доставленным, если NV 8704 получил ответ от мониторингового приемника о том, что приемник успешно принял отчет.

**CID UDP** — передача Contact ID в цифровом виде на GPRS приемник, используя GPRS канал оператора GSM связи по протоколу UDP. В UDP-отчете может передаваться за один сеанс связи сразу несколько кодов событий, если на момент передачи произошло более чем одно событие.

UDP-отчет считается доставленным, если NV 8704 получил ответ от мониторингового приемника о том, что приемник успешно принял отчет. Вместо статического IP адреса можете использовать Ваше доменное имя для передачи отчетов GPRS / CID UDP / CID IP.

**CLIP** — передача отчетов, используя автоматическое определение номера SIM-карты в сети GSM. Сообщением является сам факт звонка. Через 2 секунды после подъема трубки соединение обрывается до начала тарификации разговора.

CLIP-отчет считается доставленным (квитирование), если NV 8704 получил ответ от оператора связи о том, что абонент (приемники NV DG/DT 2xxx/3xxx) поднял трубку.

**CID SMS** — передача и прием Contact ID в виде текстовых сообщений на GSM приемники NV DG XXXX, используя SMS-сервис оператора GSM связи.

CID SMS-отчет считается доставленным, если NV 8704 получил ответ от SMS-центра оператора связи о том, что SMS сообщение принято SMS-центром.

**SMS** — передача и прием текстовых сообщений, используя SMS-сервис оператора GSM связи.

SMS-отчет считается доставленным, если NV 8704 получил ответ от SMS-центра оператора связи, о том что SMS сообщение принято SMS-центром.

**ALARM** — звонок на телефон с передачей условных тональных сигналов / речевых сообщений, используя голосовой канал оператора GSM связи.

ALARM-отчет считается доставленным, если NV 8704 получил ответ от оператора связи о том, что абонент поднял трубку.

## Приложение В. Коды событий

### Передача отчетов:

E030/R030 Потеря/восстановление связи приёмника с ПК (формируется в DG)  
E060/R060 Потеря/регистрация сети GSM первая СИМ карта  
E061/R061 Потеря/регистрация в сети GSM вторая СИМ карта  
E062/R062 Потеря/восстановление Ethernet (формирует NV 204)  
E063/R063 Потеря/восстановление Ethernet канала (формируется в NV GPRS сервере)  
E080/R080 Потеря/восстановление Ethernet в NV DT 3123

### Тревоги:

E100 Медицинская тревога	E137/R137 Тревога/восстановление тампера зоны
E110 Пожарная тревога зона раздел	E138/R138 Сигнал/отмена сигнала «Внимание»
E115 Пожарная тревога, кнопка на клавиатуре	пожарного датчика зона раздел
E120 Полиция, кнопка на клавиатуре	E145/R145 Тревога/восстановление тампера
E121 Снятие под принуждением	расширителя
E122 Тревожная кнопка от РВ	E150/R150 Тревога/восстановление зона раздел
E130/R130 Тревога/восстановление зона раздел	(для NV 2xx)

### Неисправности:

E301/R301 Неисправность/восстановление АС	E355 Нет связи с внешней панелью
E302/R302 Неисправность/восстановление DC	E370 Вход нарушен при попытке постановки зона
E308/R308 Прекращение/восстановление работы	раздел
контрольной панели	E373/R373 Неисправность/восстановление
E312/R312 Неисправность/восстановление	шлейфа пожарного датчика зона раздел
выхода +12Vout	E381/R381 Потеря/восстановление связи с
E321/R321 Неисправность/восстановление	радиодатчиком зона раздел
выхода OUT	E383/R383 Тревога/восстановление тампера
E333/R333 Неисправность/восстановление	радиодатчика зона раздел
расширителя	E384 Разряд батареи радиодатчика зона раздел
E344 Радиопомеха зона раздел	

### Постановки:

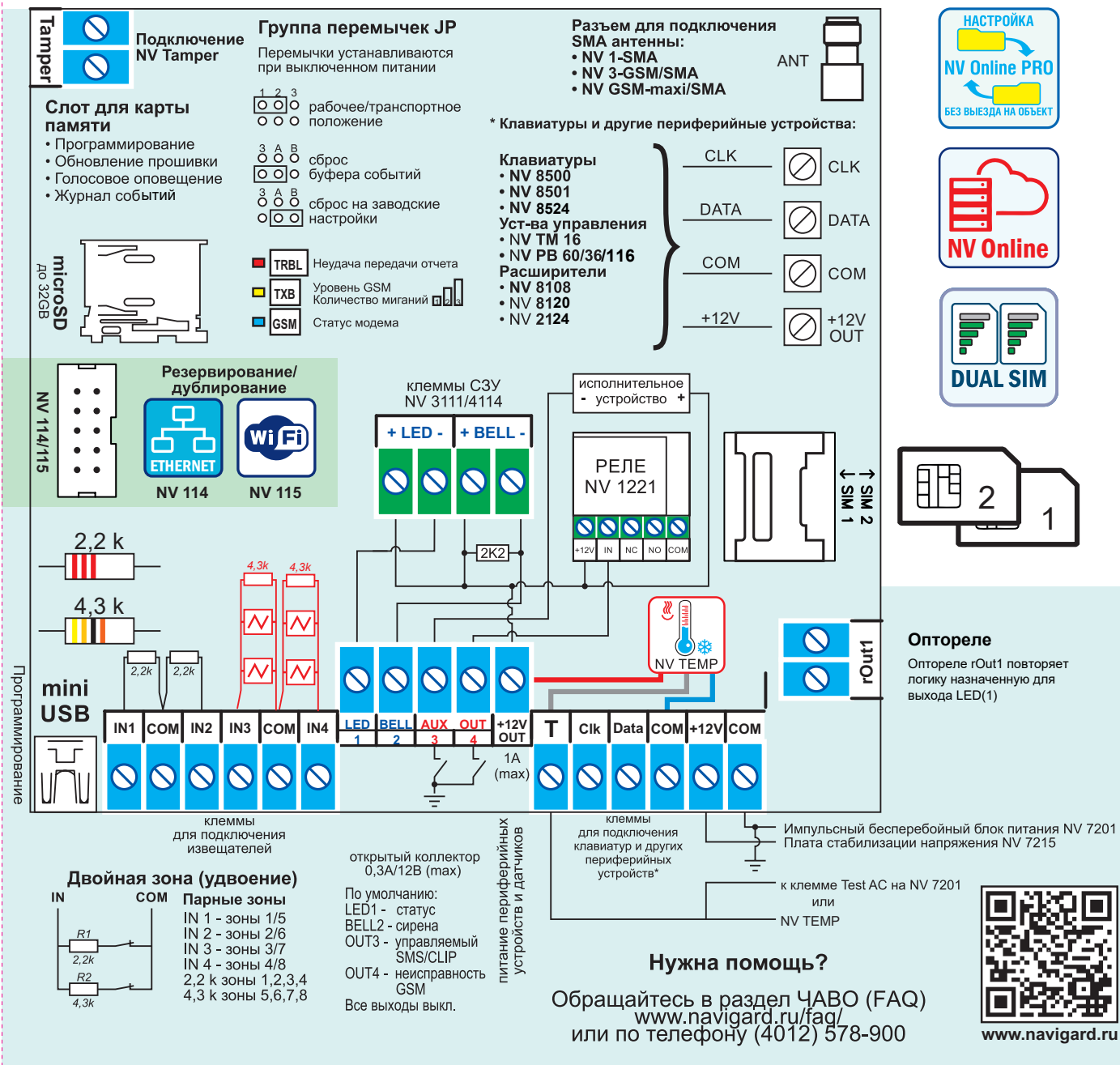
E401/R401 Снятие/постановка пользователем	R408 Быстрая постановка
(клавиатура, ТМ, РВ)	E409/R409 Снятие/постановка переключателем
R402 Частичная постановка	E450/R450 Запрет/снятие запрета постановки на
R403 Автопостановка	охрану
R404 Принудительная постановка	E458 Неудача постановки
E407/R407 Снятие/постановка с помощью СМС,	E570 Обход зоны при постановке
CLIP	E575 Код обхода зон по свингеру (см. п.6)

### Системные события:

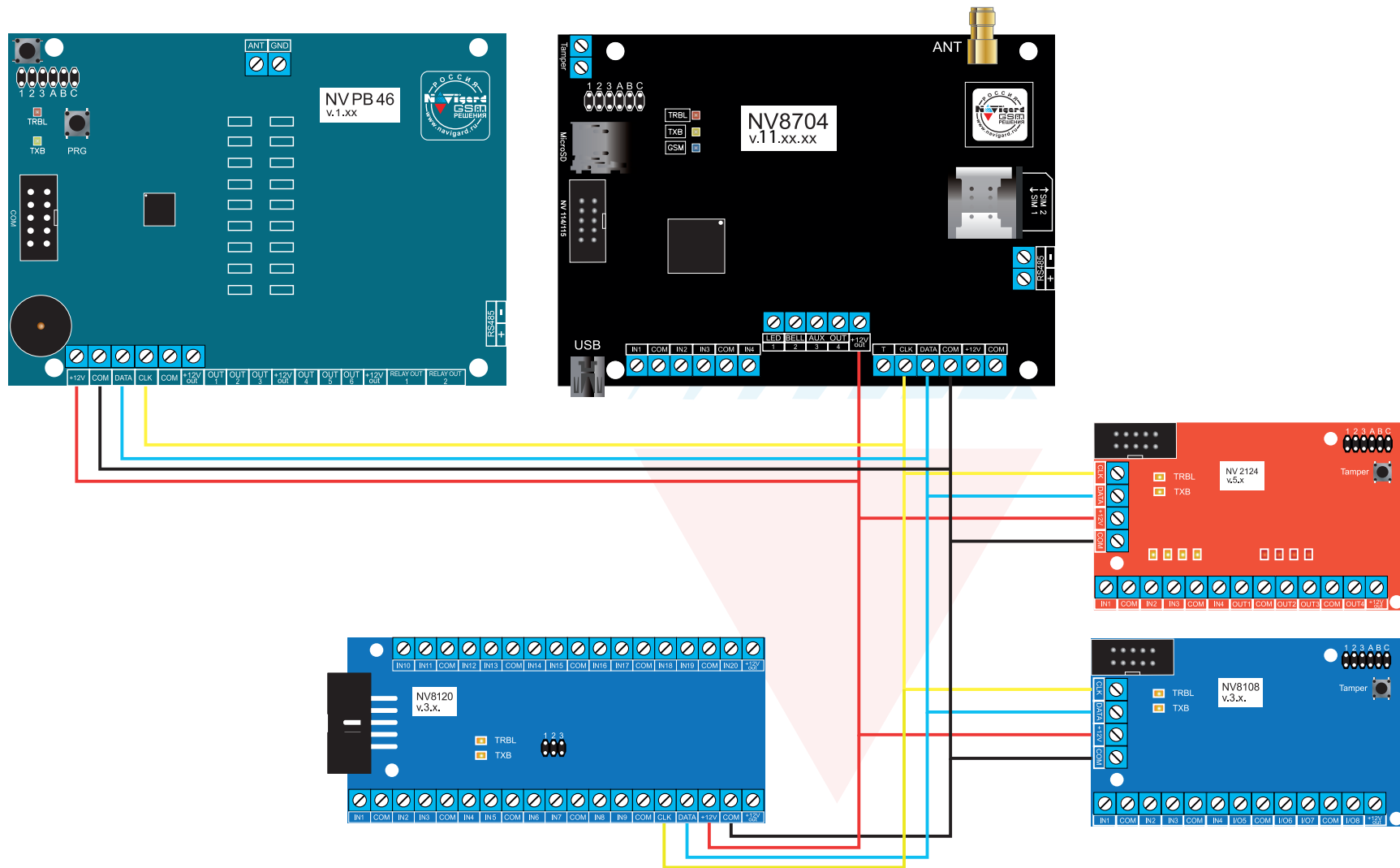
E602 Периодический тест	E716 Выключение выхода при неисправности
E628 Программирование устройства	датчика температуры
E700/R700 Потеря/восстановление связи с	E718 Начало задержки на вход
объектом (формируется в NV GPRS сервере)	E719 Нарушение зоны типа Звонок
E702 Включение питания передатчика	E720 Тип зоны Звонок во время охраны
E703 Тест NV GPRS Server	E728 Обновление версии устройства
E704 Произошла синхронизация времени	E731 Несовпадение номера объекта основного и
E705 Включение/выключение входа активации	по разделам
E708 Неисправность сим-карты	E780 Фото Тревога зоны
E712 Получение уведомления о задолженности	E784 Фото периодический тест
E714 Ключ ГБР	E785 Фото задержка на вход
E715/R715 Вкл-выкл выхода	E792 Запрос фото от камеры



## Диаграмма подключений контрольной панели NV 8704 v.11



## Приложение D. Пример подключения нескольких расширителей



## Приложение Е. Номинал добавочных резисторов

Номинал оконечного резистора 4,3кОм (входит в комплект поставки) для всех типов извещателей, но номинал добавочного резистора зависит от типа извещателя. Примеры:

Наименование ИП	Номинальное значение сопротивления добавочного резистора $R_{доб}$ , кОм	Максимальное кол-во на одном входе NV 2124, шт.
ИП 101-1А	-	14
ИП 212-3СУ	1,0	10
ИП 212-88А	-	14
ИП 212-141	2,2	25
ИП 212-44	1,5 - 2,2	25
ИП 212-45	1,5 - 2,2	25
ИП 212-39 "АГАТ"	1,5	25
ИП 212-91	1,0	20
ИП 212-69/1М	2,2	20
ИП212-3СМ NEW	1,0	20
ИП 101-23М-А1R (ЕСО-1005М)	1,5	20
ИП212-74	1,5	20
ИПР -3СУ (ручной)	0,5 – 0,8 кОм	-
ИР-1 (ручной)	1,8 кОм	-

## Приложение F. Токопотребление подключаемых устройств

Наименование	Максимально потребляемый ток, мА	Потребляемый ток в штатном режиме, мА
<b>Устройства управления</b>		
8500	180	165
8516	85	25
8501	40	38
TM 16	11	0,8
<b>Радиорасширители</b>		
PB 36	46	44
PB 46	23	21
<b>Светозвуковые устройства (СЗУ)</b>		
3111	115	20
4114	130	20
<b>Расширители</b>		
8120	16	15
8108	7	6
2124	23	12